



Solutions sur mesure pour votre usinage
Machining solutions especially for you

ATTACHEMENTS

- Arbres Porte-Fraises
- Allonges-Réduction
- Mandrins Queue Cylindrique Type «WELDON»
- Porte-Pinces
- Outils Spéciaux CAPTO
- Outils Spéciaux HSK
- Allonge pour Arbre Porte-Fraises



Sommaire

■ Arbres Porte-Fraises

- Arbre Porte-Fraises SA50 (DIN2080)
- Arbre Porte-Fraises ISO50 (DIN69871)
- Arbre Porte-Fraises SA40-ISO40-BT40
- Allonge pour Arbre Porte-Fraises
- Arbre Porte-Fraises CM4

Page 04
Page 04
Page 05
Page 05
Page 05

■ Allonges-Réduction

- Allonge Réduction SA50-CM
- Allonge Réduction ISO50-CM
- Allonge Réduction ISO40-CM
- Allonge Réduction BT40-CM
- Allonge Réduction de Fraisage CM4-CM3
- Réduction Cône 50 / Cône 40

Page 06
Page 06
Page 07
Page 07
Page 07
Page 07

■ Mandrins Queue Cylindrique Type «WELDON»

- Mandrin Porte-Outils SA50 (DIN2080)
- Mandrin Porte-Outils ISO50 (DIN69871)
- Mandrin Porte-Outils Cône 40
- Mandrin Porte-Outils CM Taraudé
- Mandrin Porte-Outils Queue Cylindrique «WELDON»
- Mandrin Queue Cylindrique Ø16 Effilé
- Mandrin Queue Cylindrique Ø20 Effilé

Page 08
Page 08
Page 08
Page 08
Page 09
Page 09
Page 09

■ Porte-Pinces

- Porte-Pinces GMO pour pince M8 à Tirer
- Porte-Pince ER ISO40 (DIN69871)
- Porte-Pince ER ISO50 (DIN69871)
- Pinces de serrage ER
- Clés de Serrage

Page 10

■ Divers

- Allonge Porte-Foret CM-CM
- Porte-Alésoirs Creux (CM Série Standard et Série Longue)
- Allonge Réduction SA 50 (DIN 2080)
- Clavette de Retenue
- Attachements Spéciaux (Réalisation de dimensions hors standard sur demande)

Page 11

■ Attachements & Outils Spéciaux CAPTO

- Exemples d'Outils Spéciaux

Pages 12 à 23

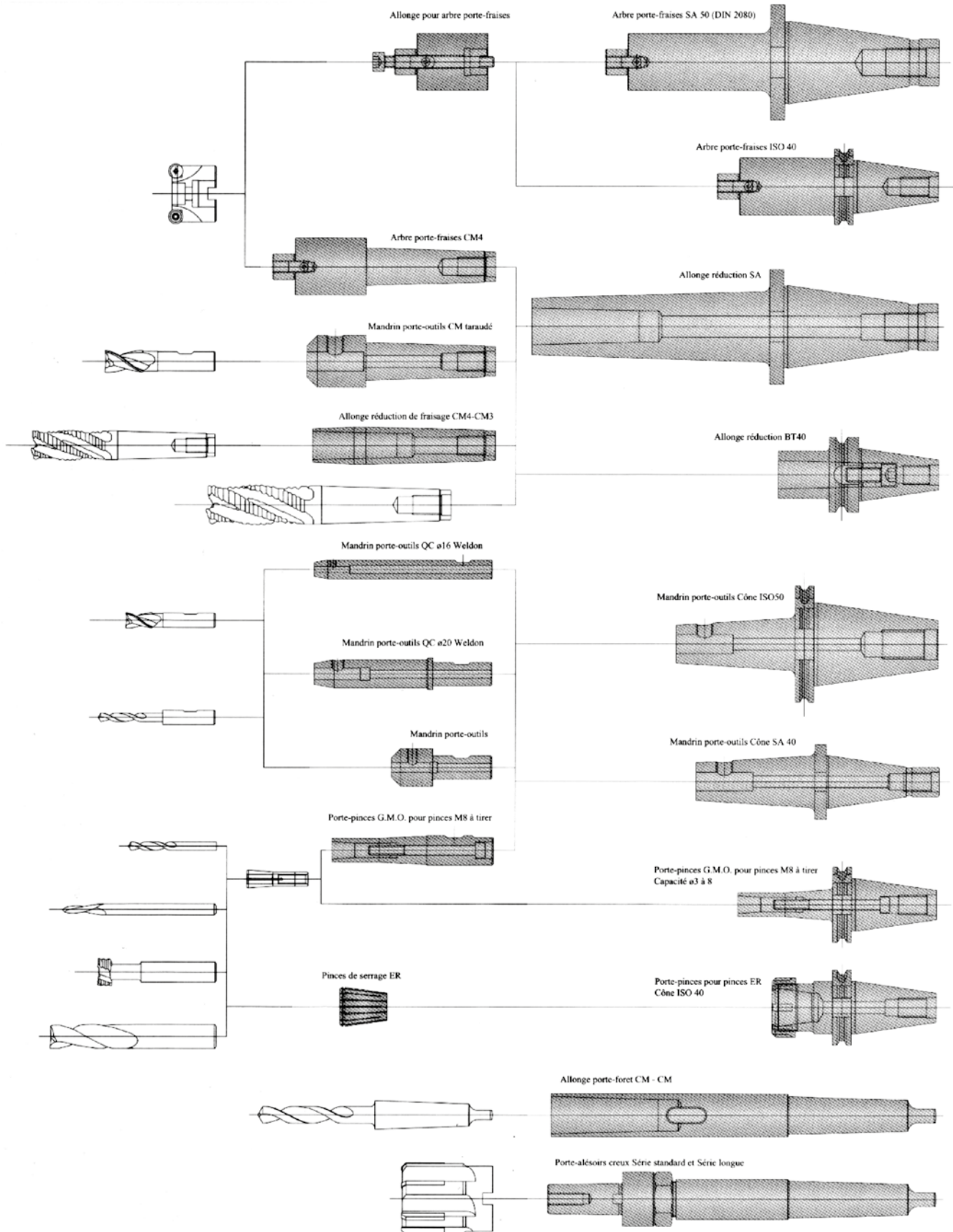
■ Attachements & Outils Spéciaux HSK

- Exemples d'Outils Spéciaux

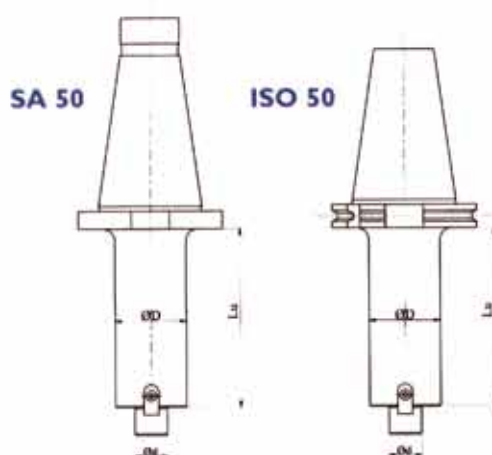
Pages 24 à 34

■ Allonge pour Arbre Porte-Fraises

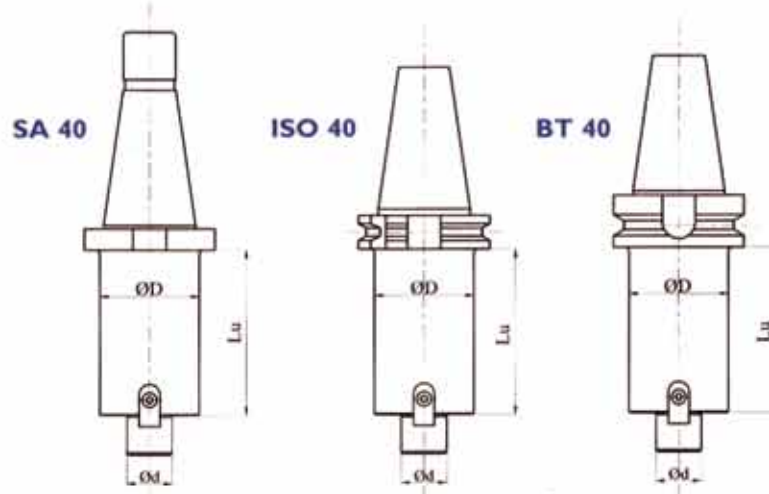
Page 35



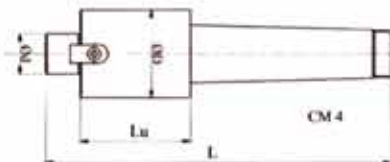
■ Arbres Porte-Fraises



ø d	ø D	SA 50 (DIN 2080)		ISO 50 (DIN 69871)	
		Lu	Référence	Lu	Référence
d16	ø32			40	241151604
				90	241151609
			50	141151605	
			80	141151608	
			100	141151610	
	ø38		150	141051615	
			200	141051620	
			25	241052203	
			85	241052209	
			90	241152209	
d22	ø40		50	141052205	
			80	141052208	
			100	141052210	
			150	141052215	
			200	141052220	
		ø48		250	141052225
				300	141052230
				40	241152204
				50	141152205
				80	141152208
d27	ø48		100	141152210	
			150	141152215	
			200	141152220	
			250	141152225	
			300	141152230	
		ø58		25	241052703
				85	241052709
				50	141152705
				80	141152708
				100	141152710
				120	141152712
				150	141152715
				200	141152720
				250	141152725
				300	141152730
	ø78		50	141052705S	
			80	141052708S	
			100	141052710S	
			150	141052715S	
			200	141052720S	
			25	241053203	
d32	ø58		85	241053209	
			90	241153209	
		ø75		50	141053205S
				100	141053210S
				150	141053215S
	200	141053220S			
d40	ø70		25	241054003	
			85	241054009	
		ø98		50	141054005S
				100	141054010S
				150	141054015S
	40	241154004			
	90	241154009			
	50	141154005S			
	100	141154010S			
	150	141154015S			

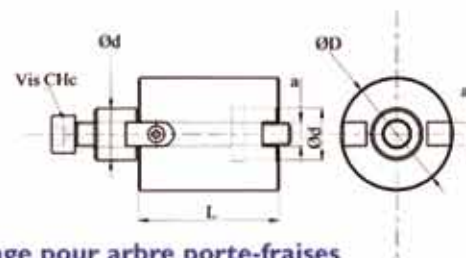


ϕd	ϕD	SA 40 (DIN 2080)		ISO 40 (DIN 69871)		BT 40 (MAS 403)	
		Lu	Référence	Lu	Référence	Lu	Référence
d16	ø32	22	241041602	40	241141604	25	241241603
		75	241041608	100	241141610	93	241241609
	ø38	50	141041605	50	141141605	50	141241605
		80	141041608	80	141141608	80	141241608
		100	141041610	100	141141610	100	141241610
		150	141041615	150	141141615	150	141241615
d22	ø40	22	241042202	40	241142204	25	241242203
		75	241042208	100	241142210	93	241242209
	ø48	50	141042205	50	141142205	50	141242205
		80	141042208	80	141142208	80	141242208
100		141042210	100	141142210	100	141242210	
150		141042215	150	141142215	150	141242215	
d27	ø48	22	241042702	40	241142704	25	241242703
		75	241042708	100	241142710	93	241242709
	ø58	50	141042705				
		80	141042708				
100		141042710					
d32	ø58	22	241043202	40	241143204	25	241243203
		75	241043208	100	241143210	93	241243209
d40	ø70	22	241044002	40	241144004	33	241244003
		75	241044008				



Arbres porte-fraises CM4

ϕd	ϕD	Lu	L	Référence
d16	ø 38	60	186	141341606
		100	226	141341610
d22	ø 48	60	188	141342206
		100	228	141342210
d27	ø 58	60	190	141342706



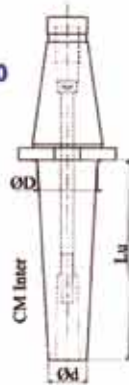
Allonge pour arbre porte-fraises

ϕd	ϕD	L	a	Vis CHC	Référence
d16	ø38	30	8	M8 x 60	141861603
		50		M8 x 80	141861605
		80		M8 x 110	141861608
d22	ø48	40	10	M10 x 60	141862204
		60		M10 x 80	141862206
		80		M10 x 100	141862208
d27	ø58	50	12	M12 x 80	141862705
		75		M12 x 110	141862708
		100		M12 x 130	141862710

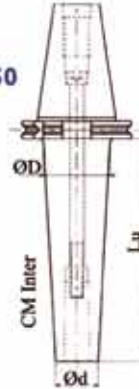
■ Allonges Réduction

CM à vis incorporée

SA 50



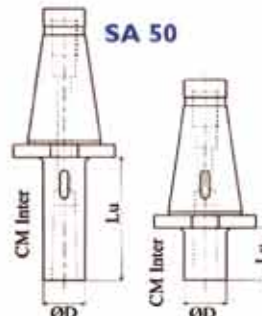
ISO 50



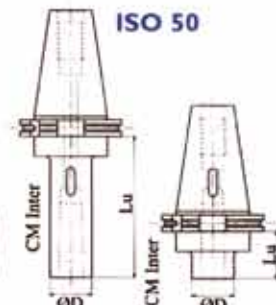
CM	ø d	ø D	SA 50 (DIN 2080)		ISO 50 (DIN 69871)	
			Lu	Référence	Lu	Référence
CM2	ø32 cyl.	ø32 cyl.	45	244053205	25	244153203
			40	244153204	40	244153204
	ø30	ø45	100	144053210	100	144153210
	ø30	ø50	130	144053213	130	144153213
	ø30	ø50	150	144053215	150	144153215
CM3	ø40 cyl.	ø40 cyl.	50	244053305	45	244153305
			100	144053310	100	144153310
	ø38	ø50	130	144053313	130	144153313
	ø38	ø55	150	144053315	150	144153315
	ø38	ø60	200	144053320	200	144153320
CM4	ø48 cyl.	ø48 cyl.	70	244053407	60	244153406
			100	144053410	100	144153410
	ø48 cyl.	ø48 cyl.		144053410Y		144153410Y
			120	144053412	120	144153412
	ø48 cyl.	ø48 cyl.		144053412Y		144153412Y
			150	144053415	150	144153415
	ø48 cyl.	ø48 cyl.		144053415Y		144153415Y
			200	144053420	200	144153420
	ø48 cyl.	ø48 cyl.		144053420Y		144153420Y
			250	144053425		
	ø48	ø70	300	144053430		
ø48	ø70			250	144153425	
ø48	ø70			300	144153430	

CM à lumière

SA 50



ISO 50



CM	ø D	SA 50 (DIN 2080)		ISO 50 (DIN 69871)	
		Lu	Référence	Lu	Référence
CM2	ø32	45	247053205	40	247153204
		118	247053212	115	247153212
CM3	ø40	50	247053305	45	247153305
		118	247053312	135	247153314
CM4	ø48	55	247053406	75	247153408
		148	247053415	160	247153416

CM à vis incorporée

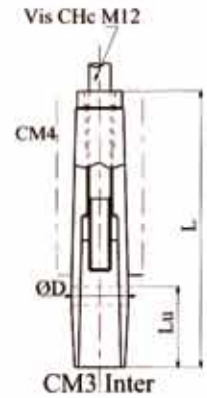


CM	ø D	ISO 40 (DIN 69871)	
CM2	ø32 Cyl.	Lu	Référence
CM3	ø40 Cyl.	30	244143203
CM4	ø48 Cyl.	50	244143305
		75	244143408

CM	ø D	BT 40 (MAS 403)	
		Lu	Référence
		24	244243202
		43	244243304
		68	244243407

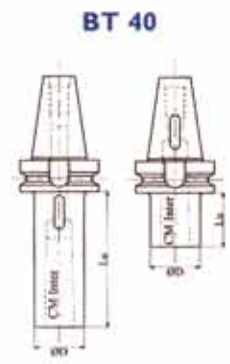
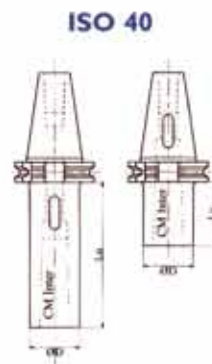
Allonge réduction CM4-CM3

L	ø D
154	ø32
199	
234	



Lu	Référence
45	345343305
90	345343309
125	345343313

CM à lumière

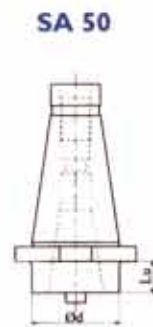


CM	ø D
CM2	ø32
CM3	ø40
CM4	ø48

CM	ø D	ISO 40 (DIN 69871)	
		Lu	Référence
		30	247143203
		100	247143210
		50	247143305
		115	247143312
		75	247143408
		145	247143415

CM	ø D	BT 40 (MAS 403)	
		Lu	Référence
		23	247243202
		93	247243209
		43	247243304
		108	247243311
		68	247243407
		138	247243414

Réduction cône 50 / cône 40 à vis incorporée



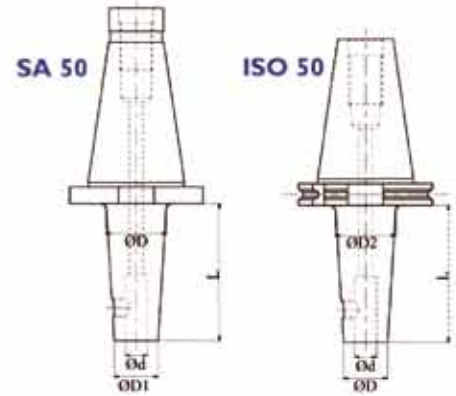
Cône 40	ø D
SA 40	ø70
CAT 40	ø70

Cône 40	ø D	SA 50 (DIN 2080)	
		Lu	SA 50
		25	144050402
		5	144051400

Cône 40	ø D	ISO 50 (DIN 69871)	
		Lu	CAT 50
		50	144150405
		25	144151402

■ Mandrins pour Outils

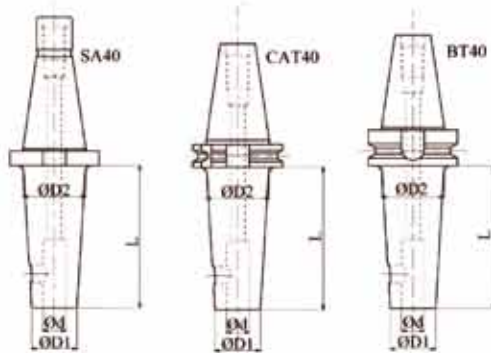
À Queue Cylindrique Type WELDON



Porte-outils
SA 50
ISO 50

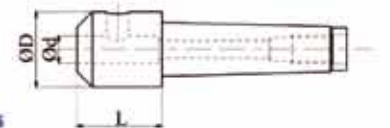
$\varnothing d$	$\varnothing d_1$	$\varnothing d_2$	SA 50 (DIN 2080)		ISO 50 (DIN 69871)	
			Lu	Référence	Lu	Référence
ø6	ø20	ø32	50	142050605	50	142150605
			100	142050610	100	142150610
ø8	ø23	ø35	50	142050805	50	142150805
			100	142050810	100	142150810
ø10	ø25	ø37	50	142051005	50	142151005
			100	142051010	100	142151010
ø12	ø28	ø40	50	142051205	50	142151205
			100	142051210	100	142151210
ø16	ø32	ø44	50	142051605	50	142151605
			100	142051610	100	142151610
ø20	ø52 cyl. ø38	ø50	20	242052002	15	242152002
			50	142052005	50	142152005
			100	142052010	100	142152010
ø25	ø63 cyl. ø45	ø57	45	242052504	40	242152504
			50	142052505	50	142152505
			100	142052510	100	142152510
ø32	ø72 cyl. ø52	ø64	55	242053205	50	242153205
			60	142053206	60	142153206
			100	142053210	100	142153210
ø40	ø90 cyl.		75	242054008	100	242154010

Porte-outils
cône
SA 40
ISO 40
BT 40



$\varnothing d$	$\varnothing d_1$	$\varnothing d_2$	L	SA 40 (DIN 2080)	ISO 40 (DIN 69871)	BT 40 (MAS 403)
				Référence	Référence	Référence
ø6	ø20	ø32	50	142040605	142140605	142240605
			100	142040610	142140610	142240610
ø8	ø23	ø35	50	142040805	142140805	142240805
			100	142040810	142140810	142240810
ø10	ø25	ø37	50	142041005	142141005	142241005
			100	142041010	142141010	142241010
ø12	ø28	ø40	50	142041205	142141205	142241205
			100	142041210	142141210	142241210
ø16	ø32	ø44	50	142041605	142141605	142241605
			100	142041610	142141610	142241610
ø20	ø38	ø50	50	142042005	142142005	142242005
			100	142042010	142142010	142242010
ø25	ø45	ø57	50	142042505	142142505	142242505
			100	142042510	142142510	142242510
ø32	ø52	ø64	60	142043206	142143206	142243206

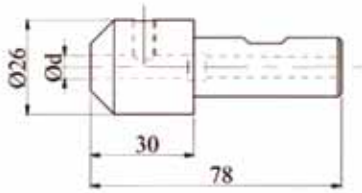
Porte-outils
CM taraudé



CM	$\varnothing d$	$\varnothing d_1$	L	Référence
CM2	ø6	ø25	40	14332131
	ø8	ø28		14332241
	ø10	ø33		14332361
CM3	ø6	ø25	40	14333131
	ø8	ø28		14333241
	ø10	ø33		14333361
CM4	ø12	ø38		14333471
	ø10	ø33	40	14334361
	ø12	ø38		14334471
	ø16	ø44	50	14334561
	ø20	ø48		14334571
	ø25	ø58	75	14334581

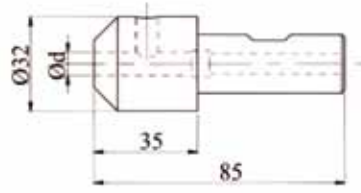
■ Mandrins pour Outils

À Queue Cylindrique Type WELDON



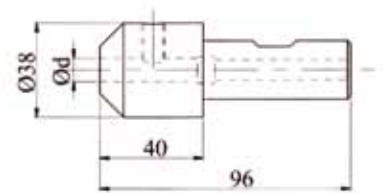
Porte-outils
QC Ø16

QC Ø16	
ø d	Référence
ø3,8	14344021
ø4,0	14344031
ø4,2	14344041
ø4,5	14344051
ø4,8	14344061
ø5,0	14344071
ø5,1	14344081
ø5,5	14344101
ø5,8	14344121
ø6,0	14344131
ø8,0	14344141



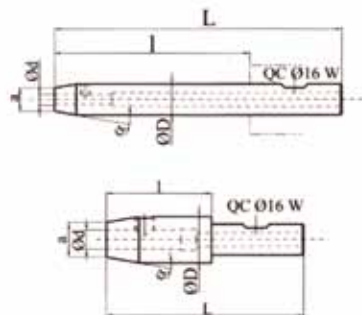
Porte-outils
QC Ø20

QC Ø20	
ø d	Référence
ø6,0	14345131
ø6,5	14345171
ø6,8	14345181
ø7,0	14345191
ø7,5	14345221
ø7,8	14345231
ø8,0	14345241
ø8,5	14345271
ø8,6	14345281
ø8,8	14345291
ø9,0	14345301
ø9,5	14345331
ø9,8	14345351
ø10,0	14345361
ø12,0	14345471



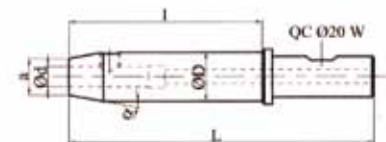
Porte-outils
QC Ø25

QC Ø25	
ø d	Référence
ø10,0	14346361
ø10,2	14346381
ø10,3	14346391
ø10,5	14346401
ø10,8	14346411
ø11,0	14346421
ø11,5	14346451
ø12,0	14346471
ø12,5	14346491
ø13,0	14346511
ø13,5	14346531
ø14,0	14346541
ø15,0	14346611
ø16,0	14346561



Porte-outils
QC16 effilé

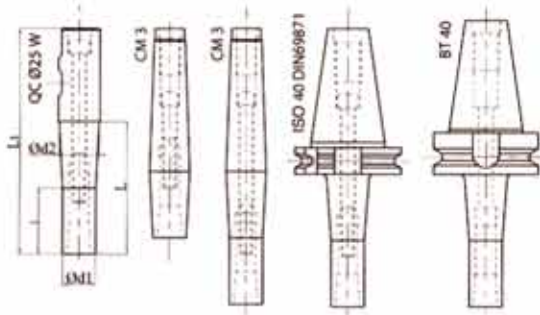
ød	ø a	α	ØD	Série Mi-Longue l=55 / L=103	
				14344003	14344002
ø3	ø12	10°	ø16	14344003	14344002
ø4			ø16	14344033	14344032
ø5			ø16	14344073	14344072
ø6			ø16	14344133	14344132
ø8	ø15		ø22	14344243	
ø10	ø18		ø24	14344363	
ø12	ø20		ø26	14344473	



Porte-outils
QC20 effilé

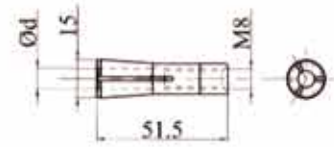
ød	ø a	α	ØD	Série Mi-Longue l=50 / L=105	
				14345003	14345002
ø3	ø12	10°	ø20	14345003	14345002
ø4			ø20	14345033	14345032
ø5			ø20	14345073	14345072
ø6			ø20	14345133	14345132
ø8	ø15		ø22	14345243	14345242
ø10	ø18		ø24	14345363	14345362
ø12	ø20	15°	ø28	14345473	14345472

■ Porte Pinces



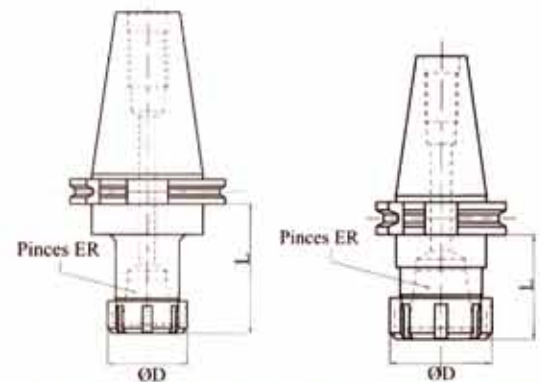
Porte-pinces à Tirer G.M.O. Ø3 à 8

Attachement	Vis incorporée	ød1	ød2	l	L	L1	Référence
QC Ø25 W	CHc M8 x 90	ø20	ø24	40	80	136	14634608
CM3	CHc Sp M8 x 50		ø24		40	126	14633304
	CHc Sp M8 x 90		ø24		80	166	14633308
ISO 40	CHc M8 x 90		ø26		80	167,5	14631408
BT 40	CHc M8 x 100		ø26		80	172,4	14632408



Pinces M8 à Tirer Ø3 à 8

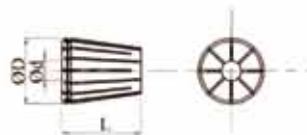
ø d	Référence
ø 3	246A03
ø 4	246A04
ø 5	246A05
ø 6	246A06
ø 8	246A08



Porte-pinces ER Cône ISO 40 Cône ISO 50

Pinces	Ø D	Capacité	ISO 40 (DIN 69871)		ISO 50 (DIN 69871)	
			L	Référence	L	Référence
ER16	ø32	ø1 à 10	43	246140210	80	2461502101
			80	2461402101	140	2461502102
			140	2461402102		
ER25	ø42	ø1 à 16	40	246140216	40	246150216
			80	2461402161	80	2461502161
			140	2461402162	140	2461502162
ER32	ø50	ø2 à 20	50	246140220	50	246150220
			80	2461402201	80	2461502201
			140	2461402202	140	2461502202
ER40	ø63	ø3 à 26	60	246140226	60	246150226
			80	2461402261	80	2461502261
			140	2461502262	140	2461502262

Pinces de serrage ER



Pinces	Ø D	L	Capacité Ød	
			Tous les 1 mm	Référence
ER16	ø17	27	ø1 à 10	246B...
ER25	ø26	34	ø1 à 16	246C...
ER32	ø33	40	ø2 à 20	246D...
ER40	ø41	60	ø3 à 26	246E...

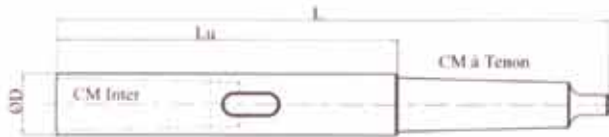
Clés de serrage ER



ø d	Porte-pinces	Référence
32	ER16	246CSER16
42	ER25	246CSER25
50	ER32	246CSER32
63	ER40	246CSER40

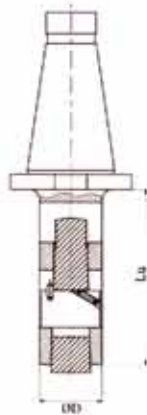
Ex de codification :

- pour pince ER 16, ø3 : code 246B03
- pour pince ER 32, ø12 : code 246D12



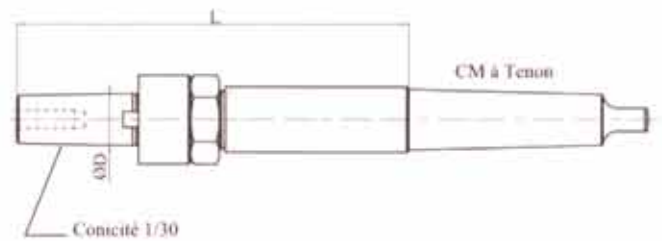
Allonge porte-foret CM-CM

øD	Lu	L	CM inter-CM exter	Référence
ø30	150	249	CM3 - CM3	147333315
	250	349		147333325
ø36	200	324	CM4 - CM4	147343420
	300	424		147343430
	400	524		147343440



Allonge réduction SA 50 (DIN 2080) CM à double lumière

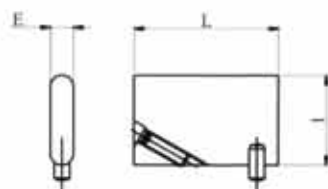
CM	øD	Lu	Référence
CM3	ø40	118	147053312
CM4	ø50	140	147053414



Porte-alésoirs creux Série Standard et Série Longue

CM	ø D	L	Référence
CM3	d10	140	233331014
CM4		250	133341025
CM3	d13	151	233331315
CM4		250	133341325
CM4	d16	162	233341616
		300	133341630
CM4	d19	174	233341917
		300	133341930
CM4	d22	188	233342219
		300	133342230
CM4	d27	203	233342720
		300	133342730
CM4	d32	220	233343222
CM4		350	133343235
CM5		350	133353235
CM5	d40	240	233354024
CM5		350	133354035
CM6		350	133364035

Clavette de retenue



CM	E	L*	l	Référence
CM3	7,5	34	20,5 ou 26	390 000 01
CM4	7,5	47 - 60	27,5 ou 29,5	390 000 02
CM5	11,5	60-66-70-76-86	33 ou 34,5	390 000 03
CM6	15,5	96-106-116-120	25,5 ou 27	390 000 04

* L : Longueur à préciser.

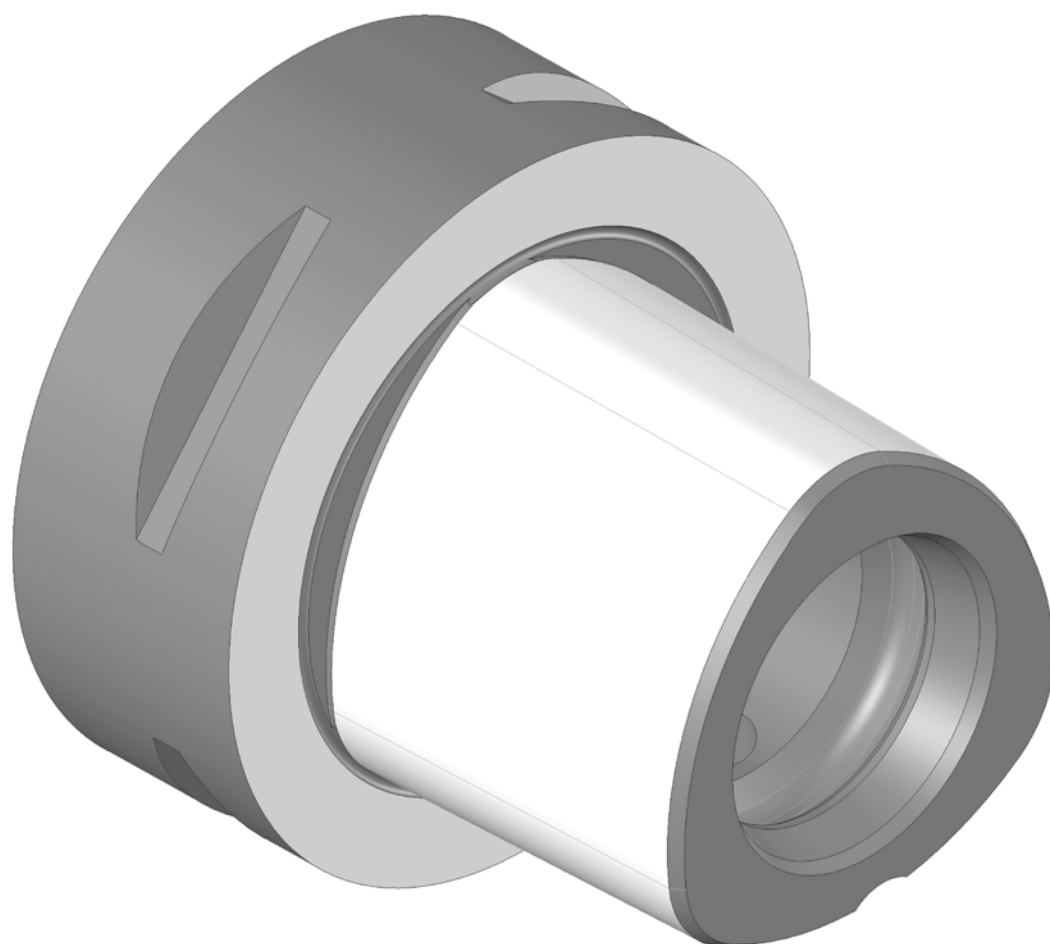
Etude et réalisation d'attachements spéciaux

- Réduction CM - CM
- Joint Tournant
- Tirette de Préhension
- Porte-Electrode

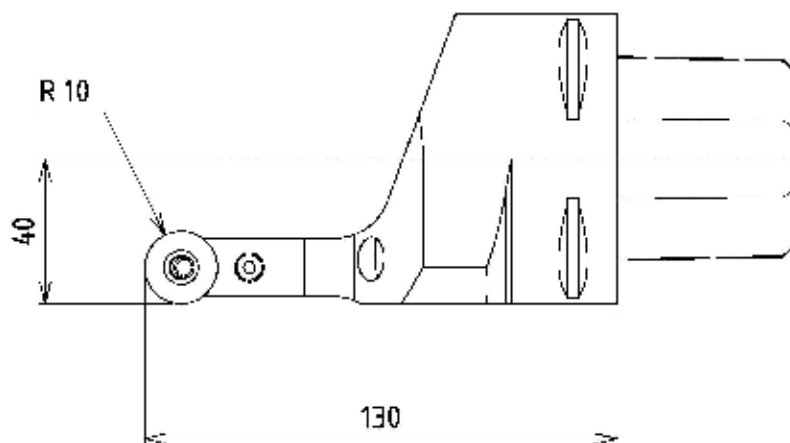


ATTACHEMENTS & OUTILS SPÉCIAUX CAPTO

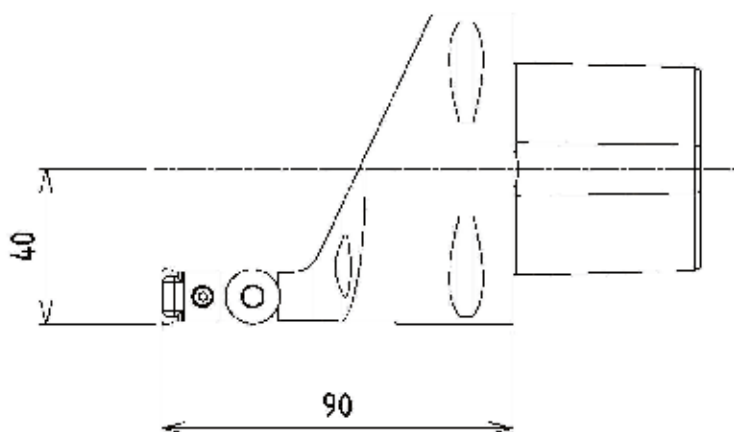




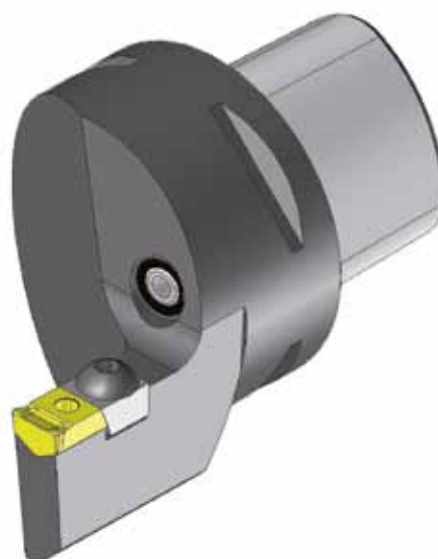
■ Exemples d'Outils Spéciaux

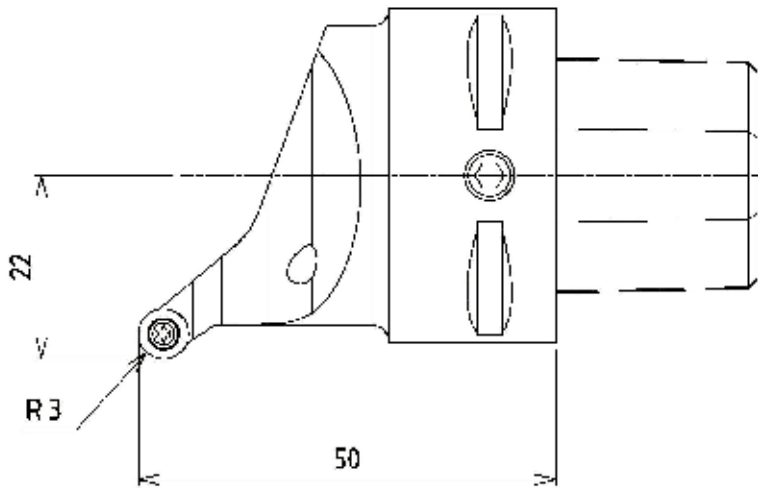


Porte-Outil à Gorge R10
Capto C8 avec arrosage central
32100558

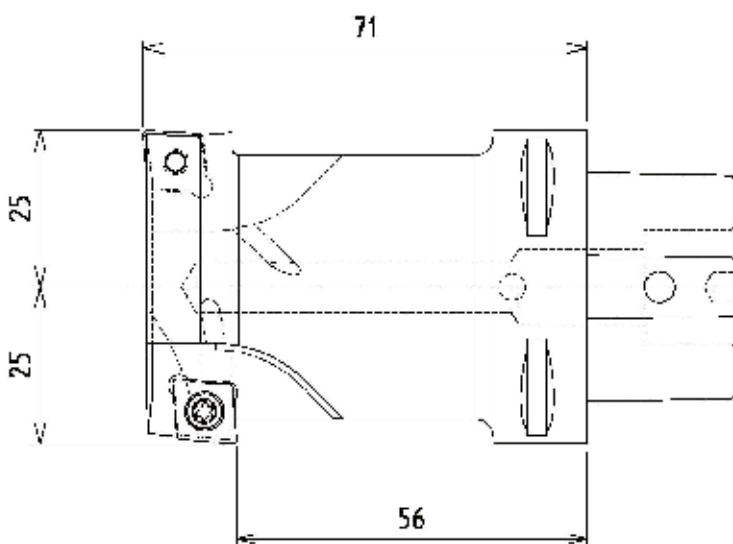


Porte-Outil à Gorge larg. 14mm
Capto C8 avec arrosage central
32100559





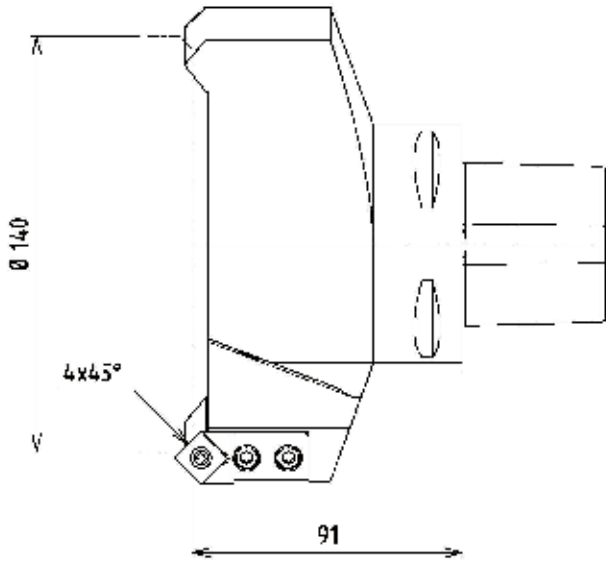
Porte-Outil Pour Finition Chambre Piston R3
Capto C4 avec arrosage central
37400917



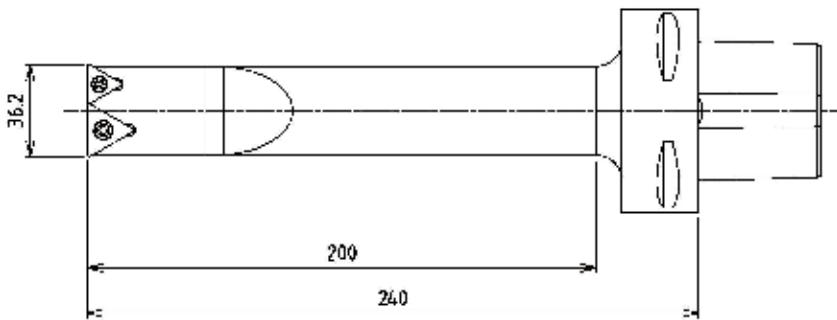
Barre d'alésage en Tirant / Poussant
Capto C5 avec arrosage central
33400321



■ Exemples d'Outils Spéciaux

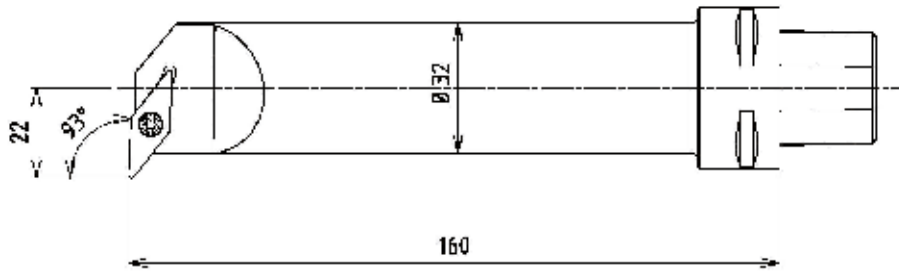


Porte-Outil à Chanfreiner à 45°
Capto C8 avec arrosage central
37400974

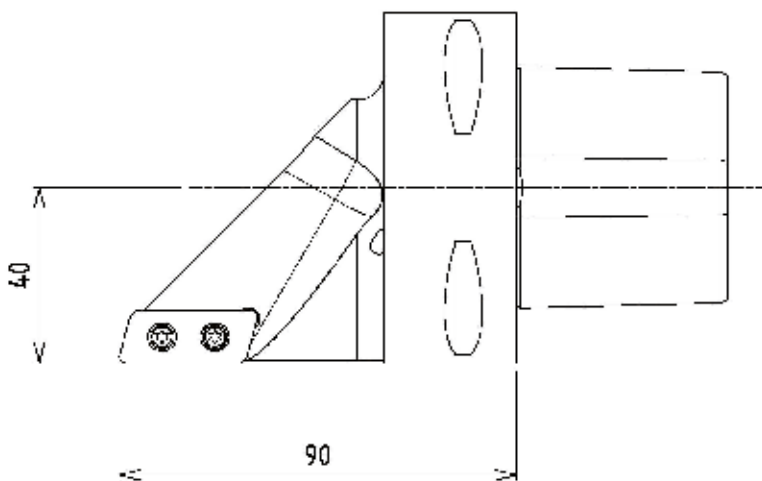


Barre d'alésage larg.36 - Lu 200
Capto C8 - 2 Plaquettes Triangulaire
33400394

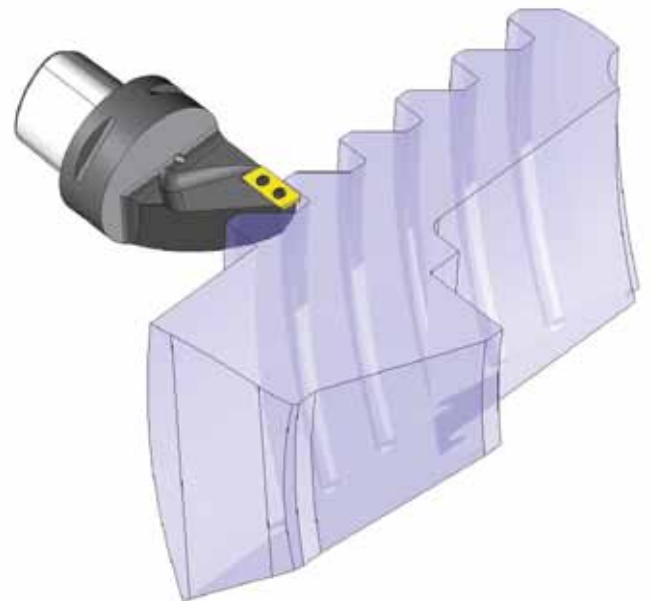




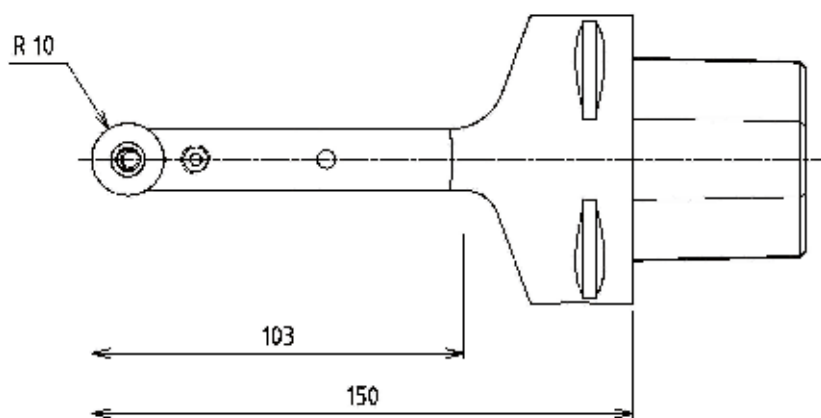
Porte-Outil SVUBR - L = 160
 Capto C4 - Sans arrosage
 33400296



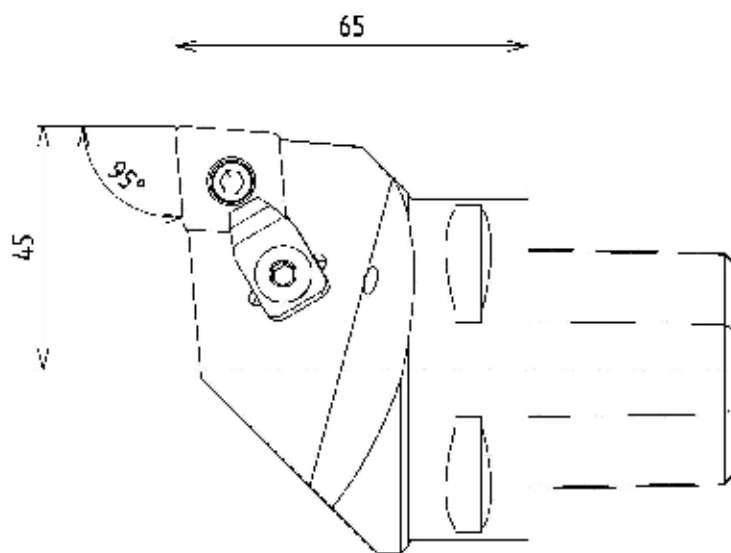
Porte-Outil de Filetage Extérieur
 Capto C8 avec arrosage central
 TS2670-2



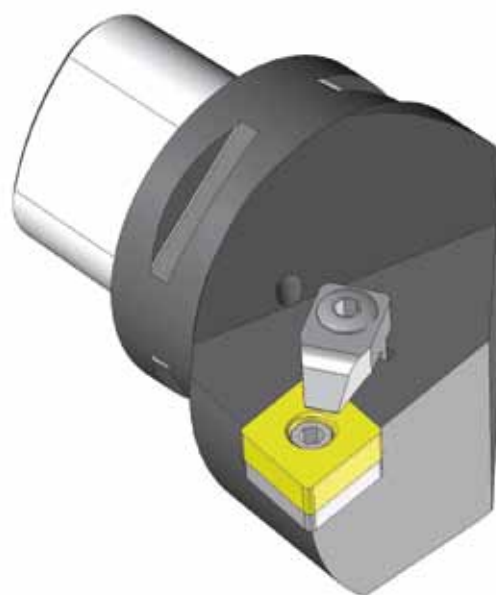
■ Exemples d'Outils Spéciaux



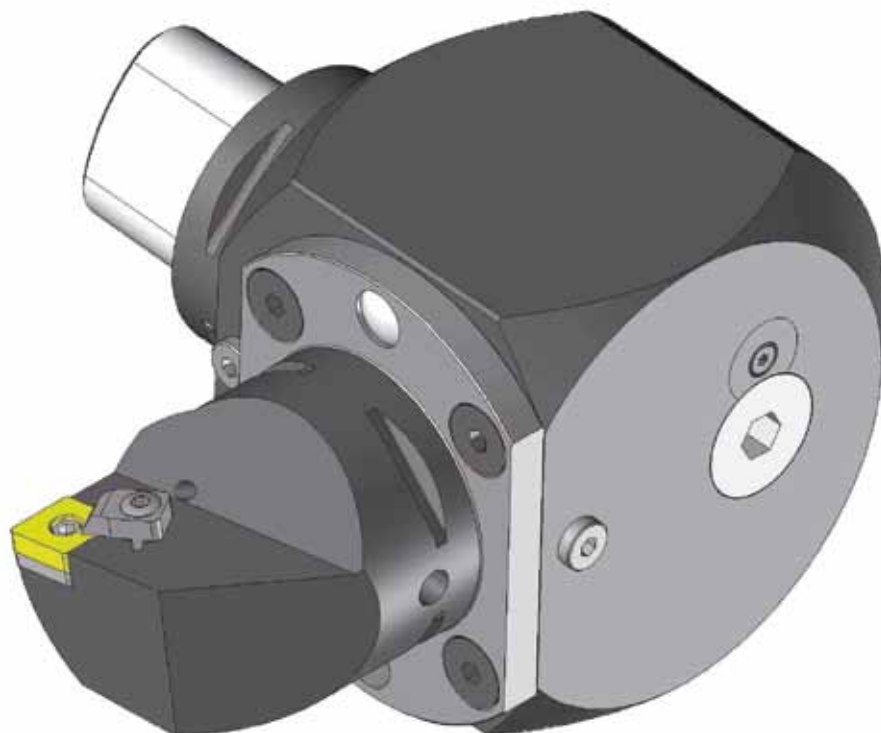
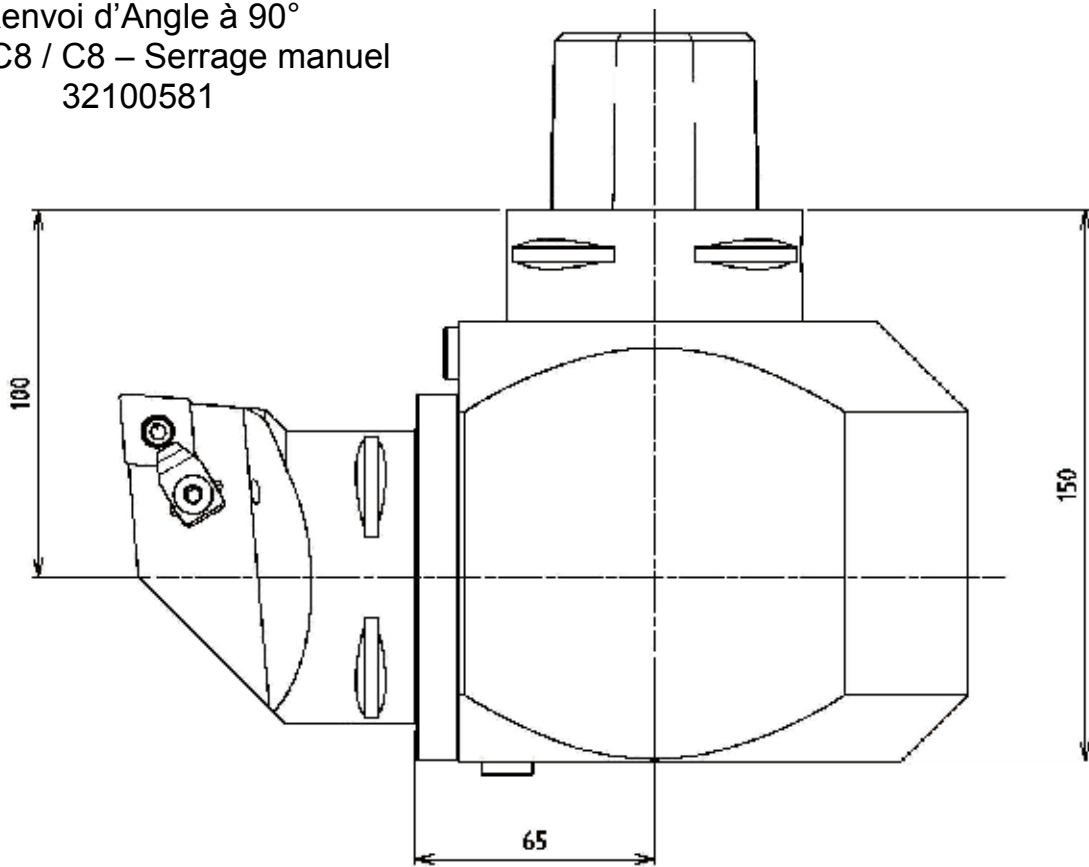
Porte-Outil PRDCN 00150-20 - L = 150
Capto C8 avec arrosage central
32100574



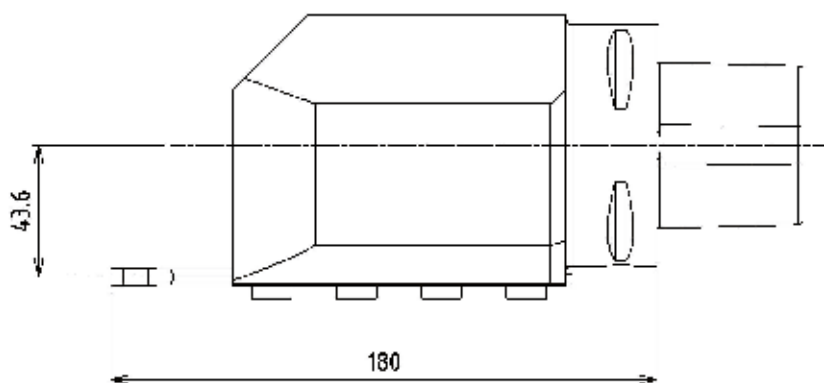
Porte-Outil MCLNL 45065-19 - L = 65
Capto C6 avec arrosage central
32100578



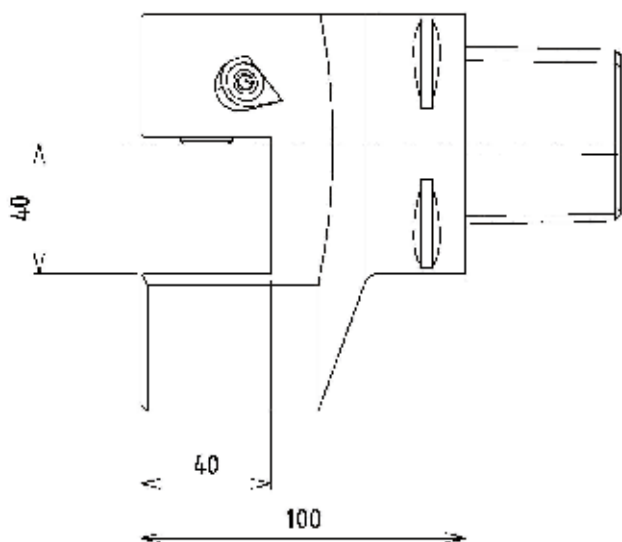
Renvoi d'Angle à 90°
Capto C8 / C8 – Serrage manuel
32100581



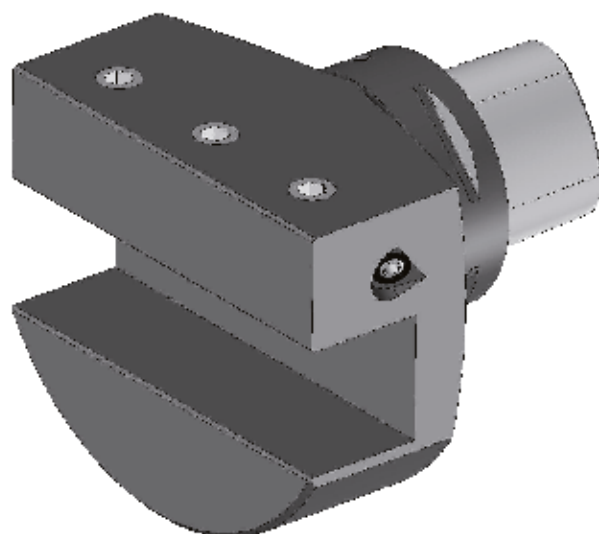
■ Exemples d'Outils Spéciaux

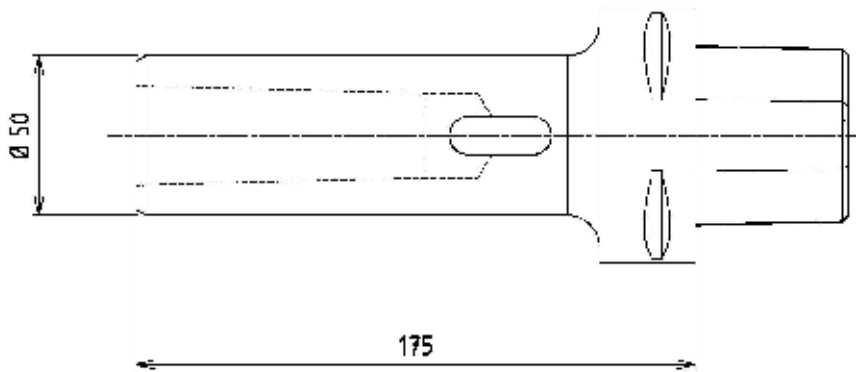


Porte Lame à Tronçonner Vertical
Capto C8 avec arrosage central
32100602

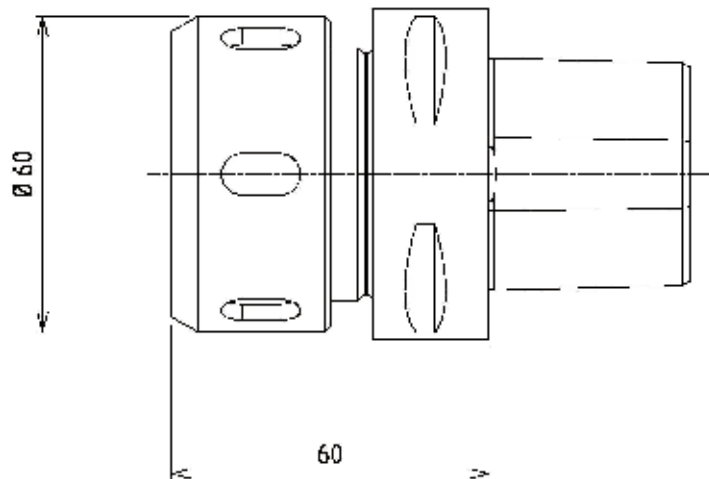
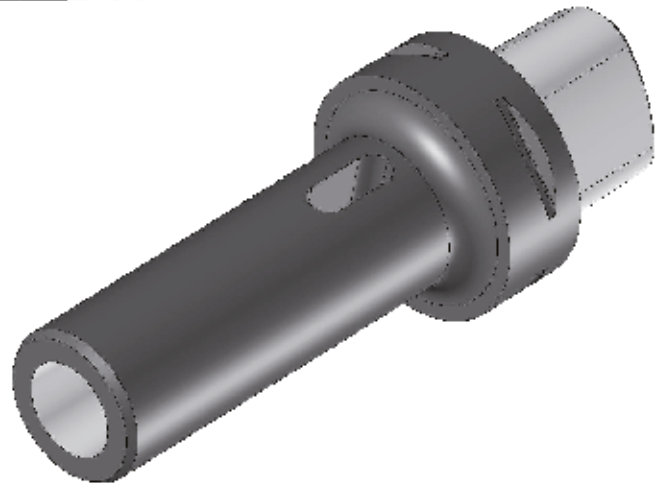


Porte Outils à Manche 40 x 40
Capto C8 avec arrosage central
TS2492





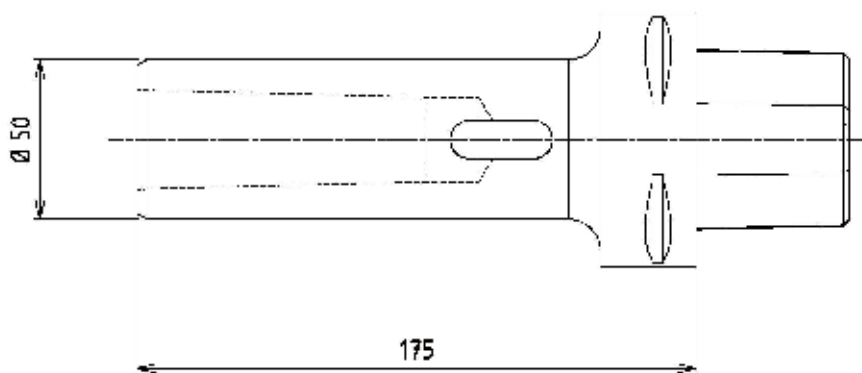
Adapteur CM4 / Capto C8
A = 175 - TS2334



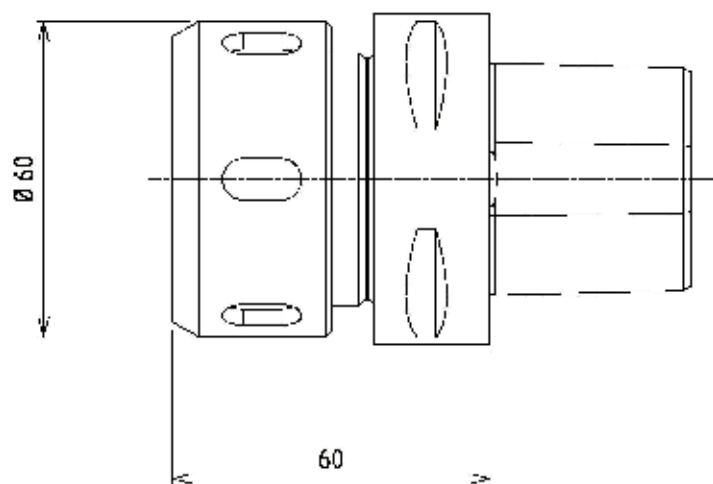
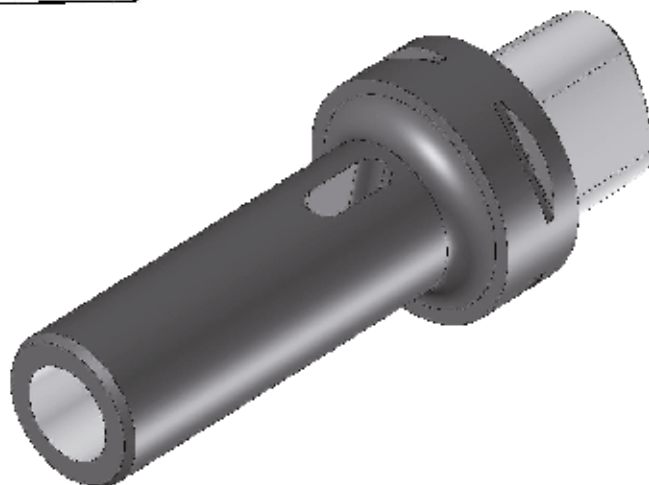
Mandrin Porte Pince
DIN6388 - A = 60 - Capto C6
34600023



■ Exemples d'Outils Spéciaux

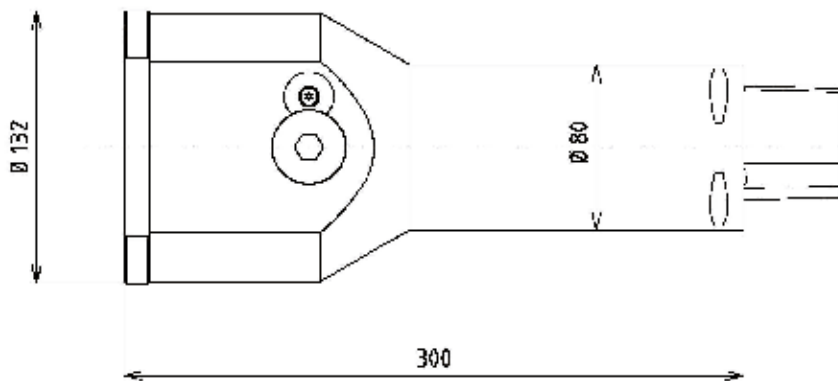


Adapteur CM4 / Capto C8
A = 175 - TS2334

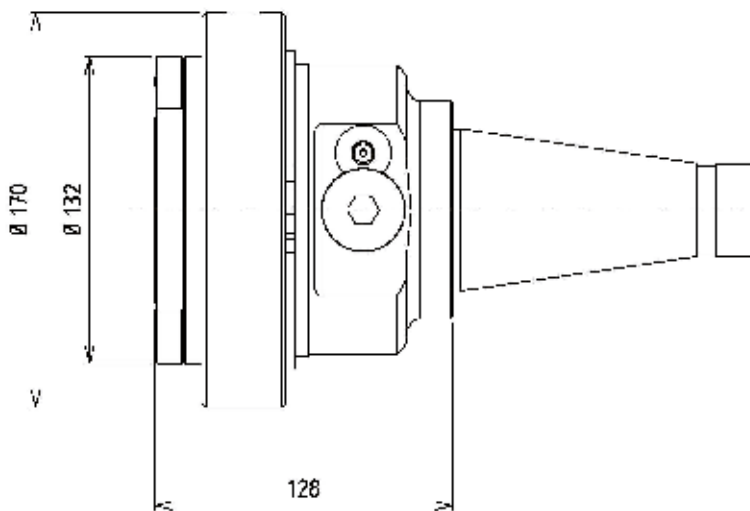
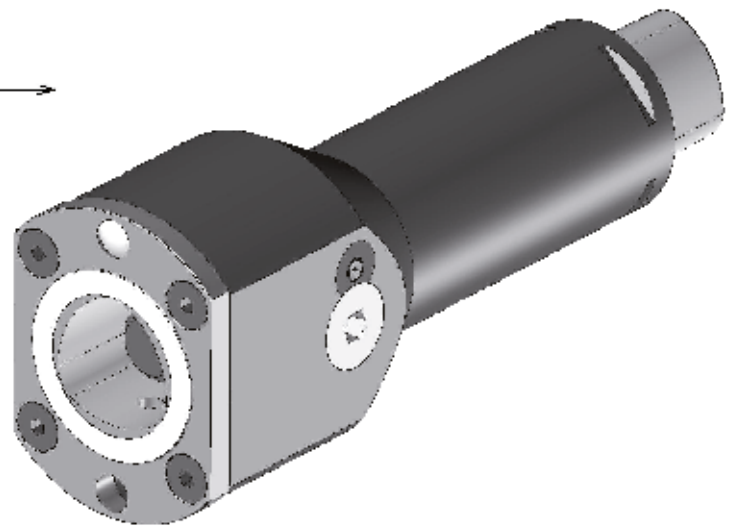


Mandrin Porte Pince
DIN6388 - A = 60 - Capto C6
34600023

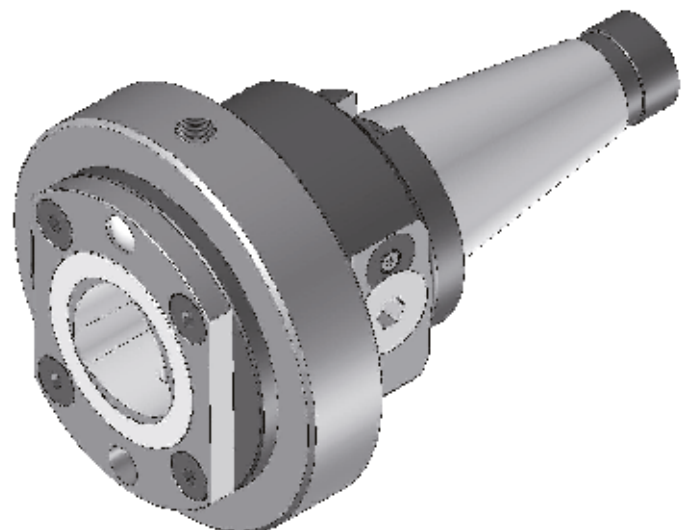




Allonge Capto C8 / C8 - L = 300
TS2603a



Réduction SA50 DIN2080 - Capto C8
Lu 100 - Joint Tournant
34900549



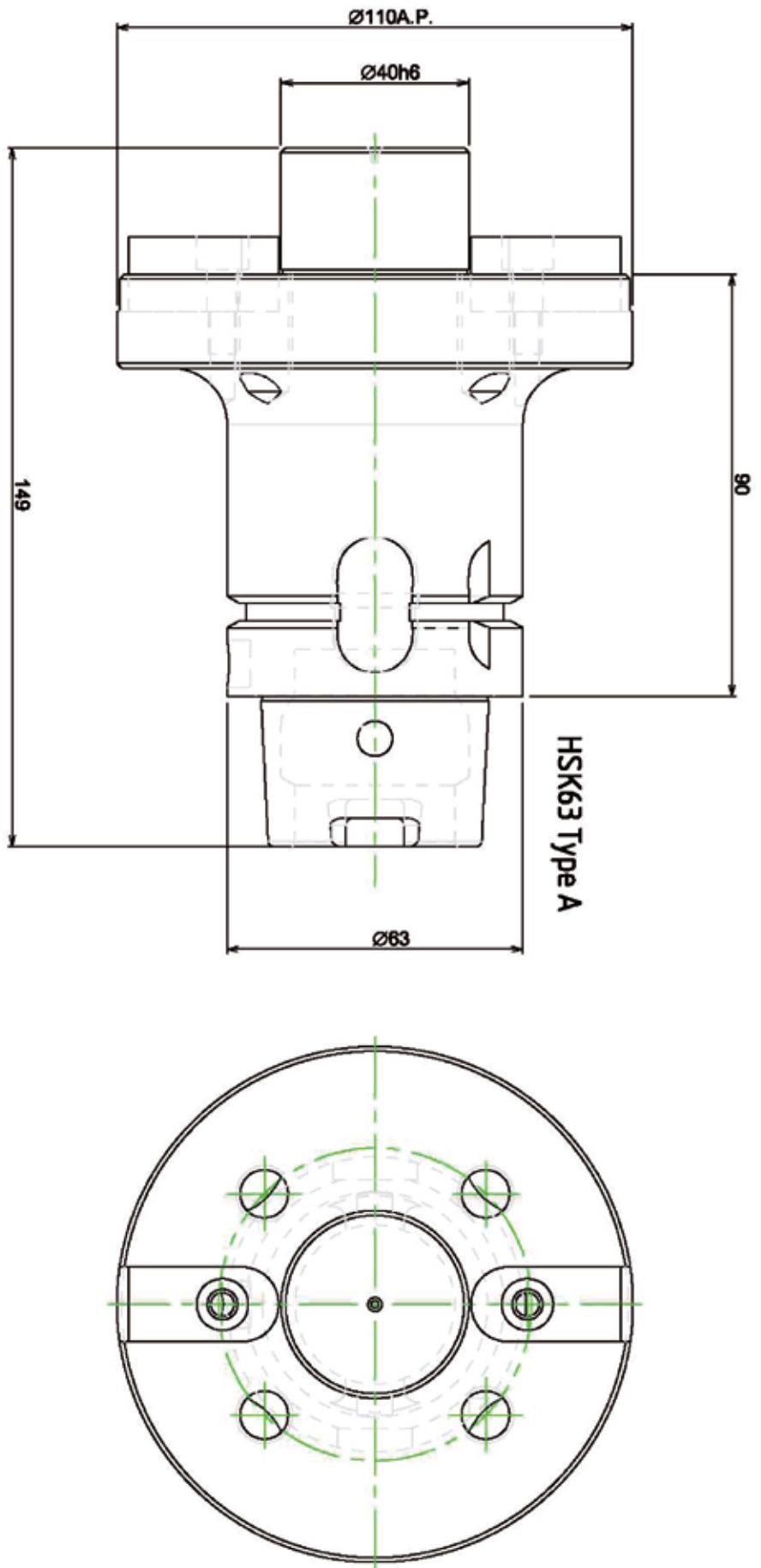
ATTACHEMENTS & OUTILS SPÉCIAUX HSK



ÉTUDE CONCEPTION DÉVELOPPEMENT FABRICATION

■ Étude & Réalisation d'Outils Coupants Attachements & Pièces d'usure sur Demande

Fréquemment associé par ses clients à la réalisation de prototypes ou de nouvelles séries, **evatec-tools**[®] possède un grand savoir faire et une longue expérience pour la fabrication d'attachements spéciaux HSK.

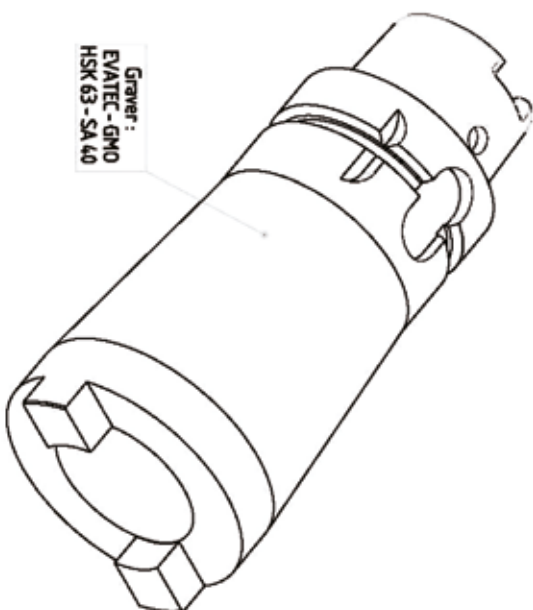
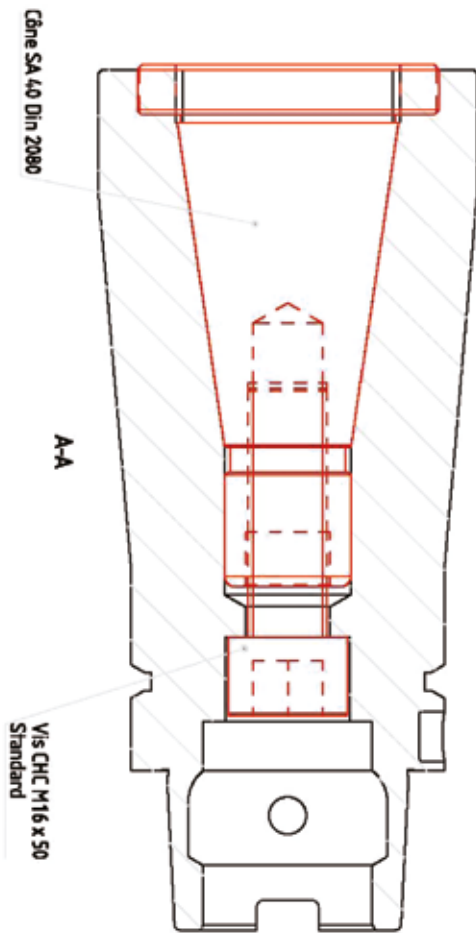
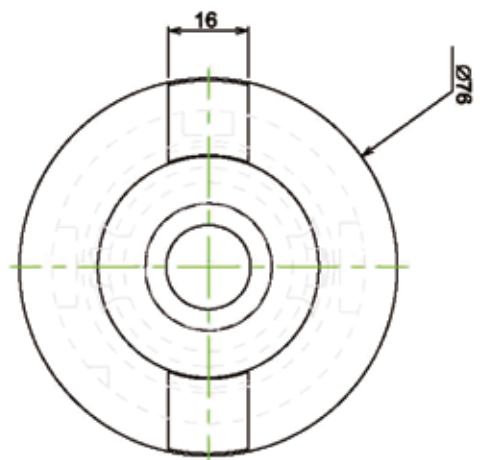
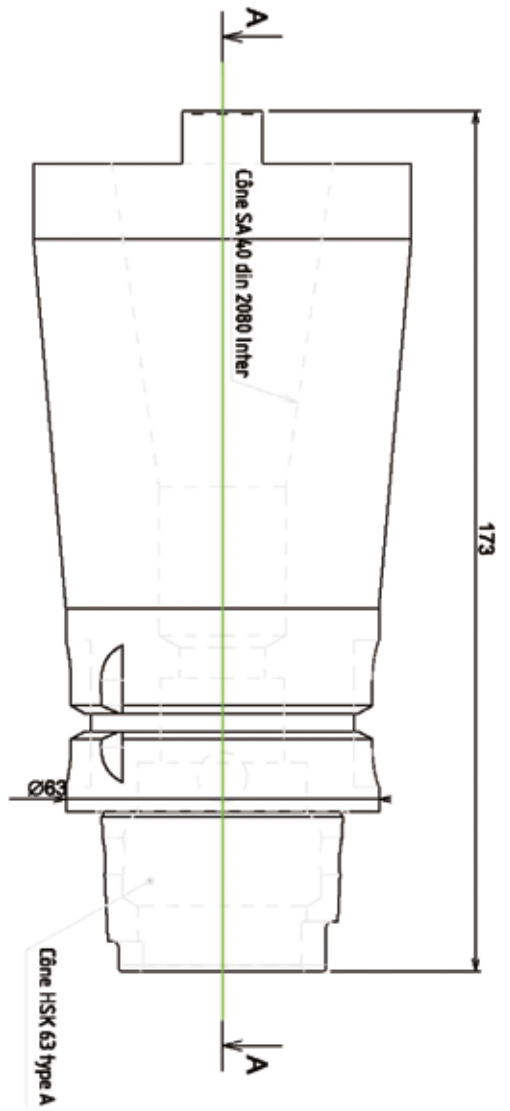


HSK63 Type A

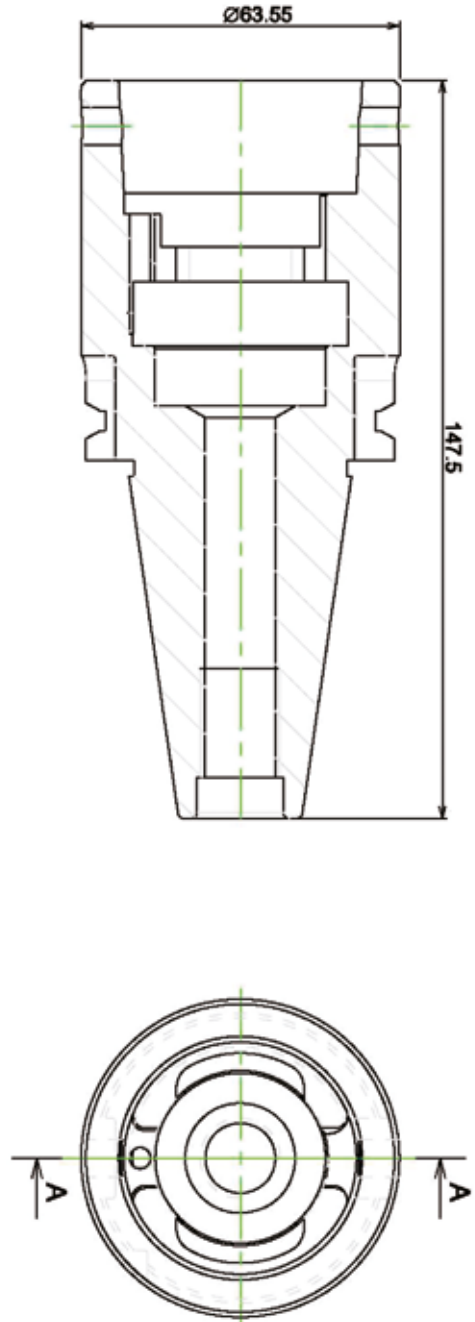
Equilibrage 7000 tr/min

<p>SP-TEC - LABORIO INVESTIGACIONES CILSA Telefon 77 88 38 70 - Fax 78 17 98 33 79 Demandar per:</p>		<p>Arbre Porte-Fraises D40 + NDB SA40 HSK 63 Type A - L = 90</p>		<p>TopCam A3 Ech. 1:1 Métrique Norme de précision</p>	
<p>Date de création:</p>		<p>Client :</p>		<p>Indice</p>	
		<p>N°</p>		<p>0</p>	

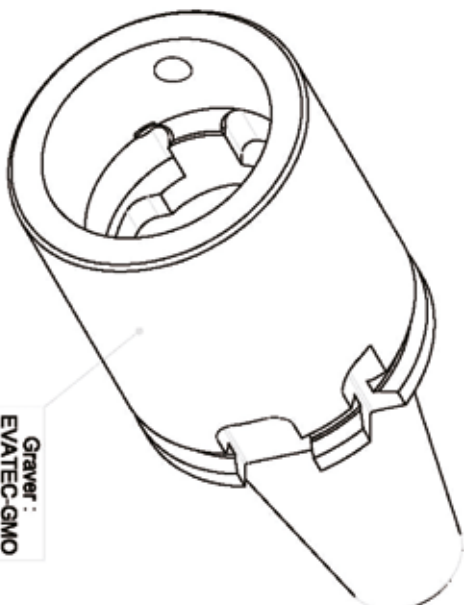
■ Exemples d'outils spéciaux



Montage N°: -	Prog CN: -	Prog: -	Date: -	Destiné par: -	Client: -
Série Di: -	Sous-prog: -	Prog: -	Echelle: 1:1	Formet: A3	Client: -
<p>Tolérances géométriques: - Diamètres: ±0.2mm - Angulaires: ±30" - États de surface: Ra 3.2</p> <p>Casser les arêtes vives (sauf contre - indiqués). Les dimensions (1) sont données à titre indicatif.</p>			<p>EVATEC GMO</p> <p>Mise à jour après 1ère fabrication</p>		
<p>Graver: EVATEC - GMO HSK 63 - SA 40</p>			<p>BP 126 42 603 MONTBRISON Cedex 4 04-77-96-36-79</p>		
<p>Reduction HSK 63 type A - SA 40 din 2080 longueur totale 173 mm</p>			<p>04-77-96-36-70</p>		
<p>N°</p>			<p>TorCam</p> <p>Moire de pique</p>		



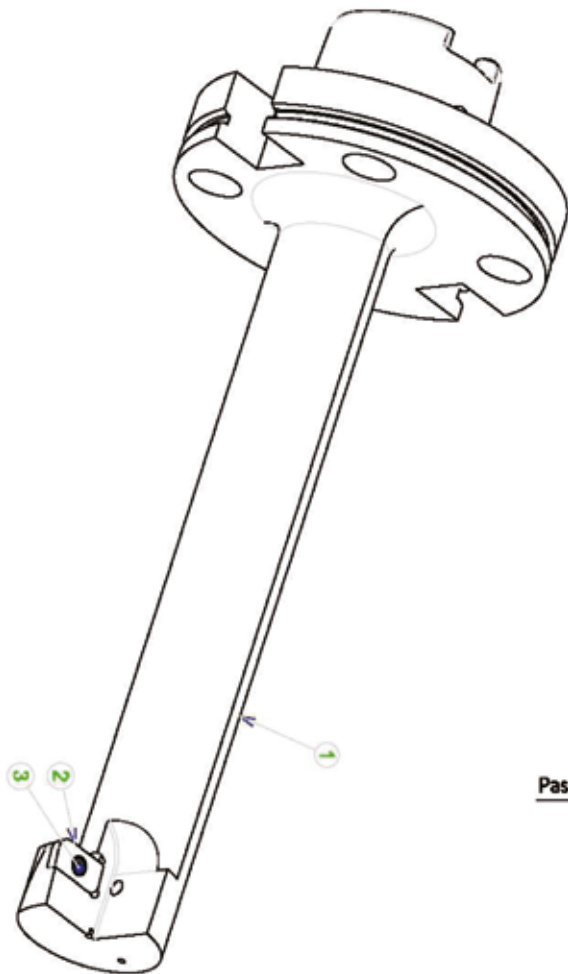
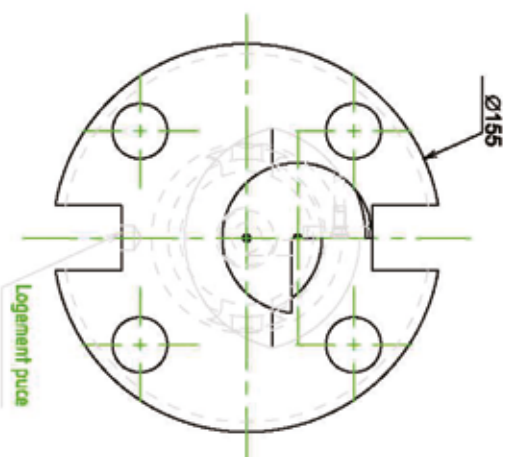
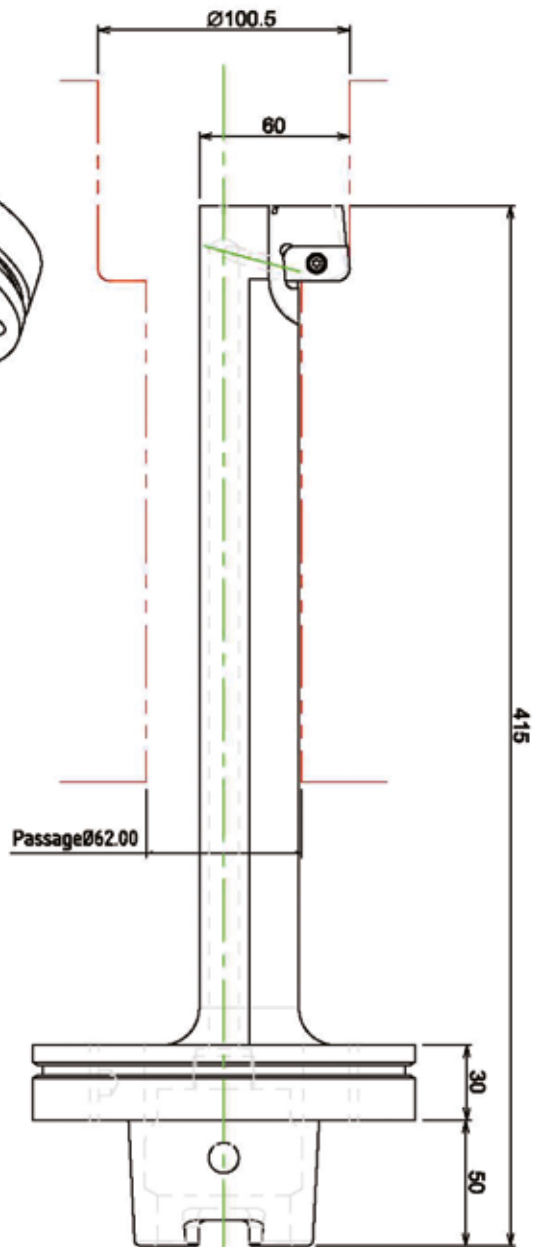
Cône HSK 63



Graver :
EVATEC-GMO
CAT40 / HSK63

Tolérances générales :		Sur les angles :		Ra 3.2		TopSolid		Adaptateur CAT 40 - HSK 63	
Sur les dimensions		Brevet européen de droit européen		Ra 3.2		TopSolid		Adaptateur CAT 40 - HSK 63	
de 0 à 6	±0.1	de 0 à 10	± 1°	de 0 à 10	± 1°	1:1	Machine	N°	0
de 6 à 30	±0.2	de 10 à 50	± 30'	de 50 à 120	± 20'	EB	N°	1	A3
de 30 à 120	±0.3	de 50 à 120	± 20'	de 120 à 500	± 0.5		Date :		
de 120 à 500	±0.5	de 120 à 500	± 0.17	de 500 à 1200	± 0.8				
de 500 à 1200	±1	de 1200 à 5000	± 0.17						

■ Exemples d'outils spéciaux



Tolérances générales :		Sur les angles	
Sur les dimensions		Selon l'usage du côté adéquat	
de 0 à 6	±0,1	de 0 à 10	± 1°
de 6 à 30	±0,2	de 10 à 50	± 30'
de 30 à 120	±0,3	de 50 à 120	± 20'
de 120 à 500	±0,5	> à 120	± 10'
> à 500	±1		

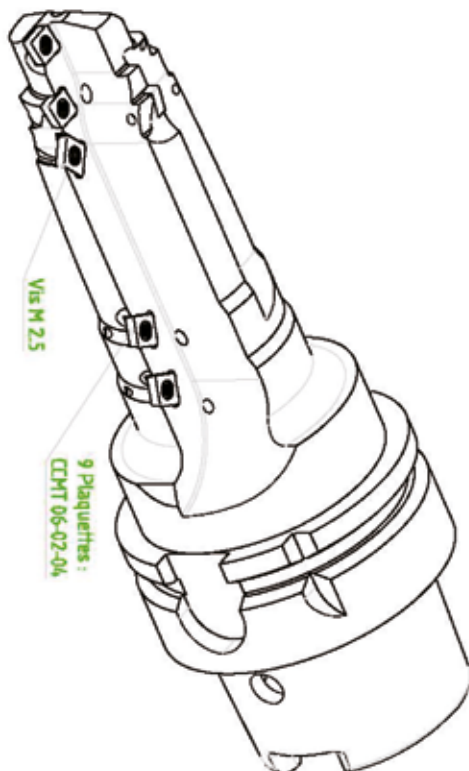
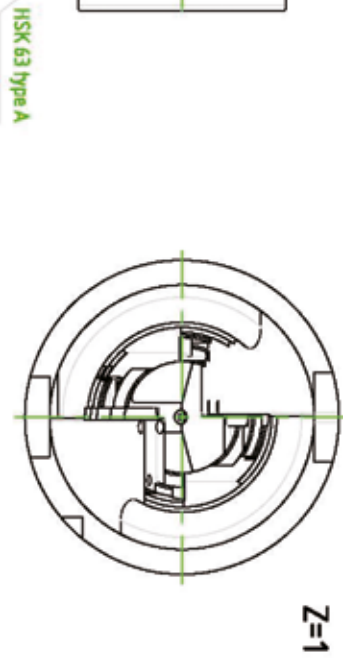
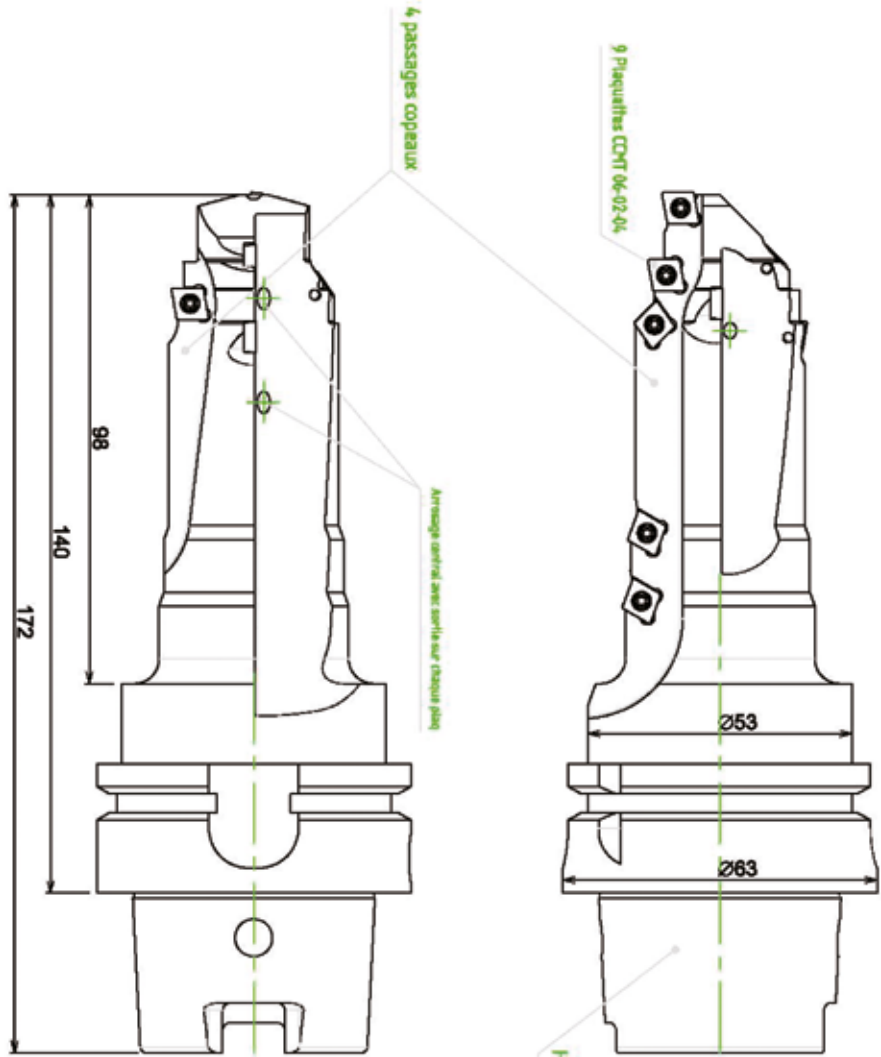
Cette figure est soumise aux mêmes conditions de tolérance que les autres figures de la présente et à l'exception des tolérances Ra 3,2

Ce plan est la propriété de l'entreprise et ne peut être réutilisé sans autorisation.

TopSolid 1:2

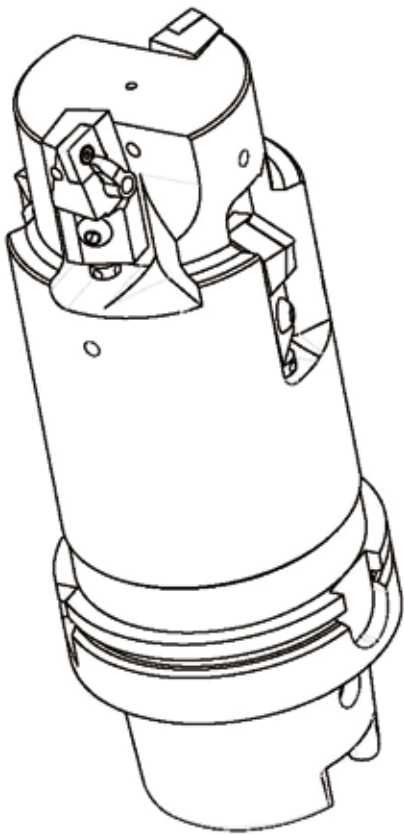
Rep	Nbre	Désignation	Code	Observation
3	1	Vis Torx de Fixation	-	-
2	1	Plaquette spéciale Affrutee R5	-	-
1	1	Corps de l'outil	-	-

Date :		N° :		N° de Rev :	
P.O. à Lamer en Tirant Excentré Ø100,5		Passage Ø62 - Lu 280 - HSK100 Cône face		A3	

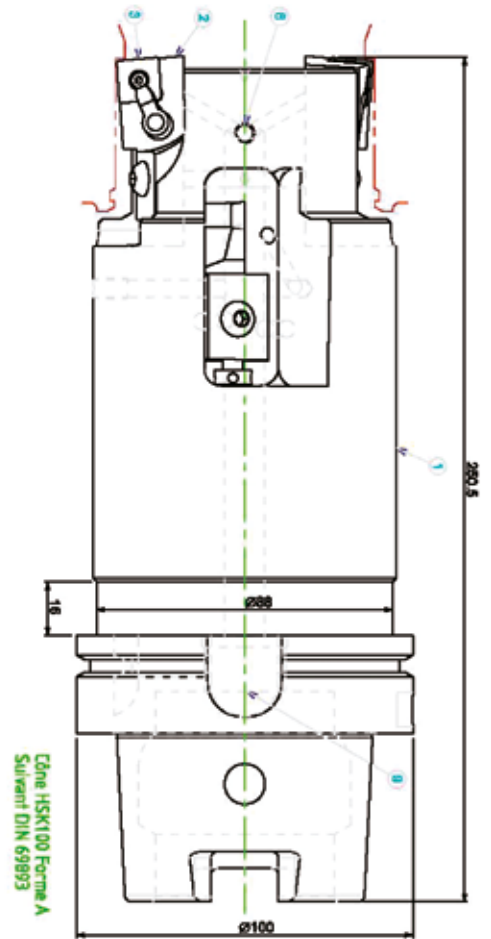
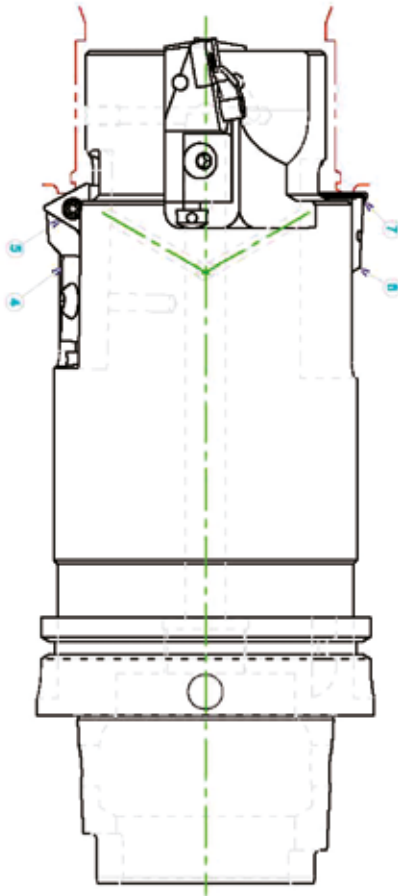


 		Date: _____ Dessiné par: _____ Echelle: 1:1 Format: A3 Matière: _____	
Mise à jour après 1ère fabrication		BP 126 42 603 MONTBERISON Cedex 04-77-96-36-70	
Client: _____		N° _____	
Porte-outil combiné Ø 23.3 - Ø 37 9 plaq CC 06 - HSK 63 type A		4 04-77-96-36-79 Nbre de plaques	

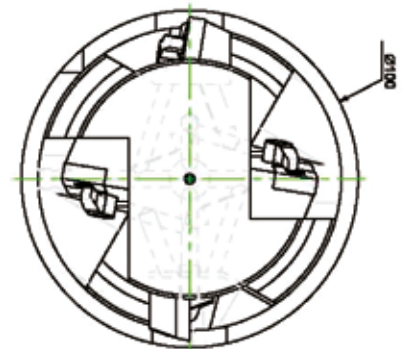
■ Exemples d'outils spéciaux



Equilibrage G6.3 à 4000 tr/min



Édne HSK100 Forme A
Selvivant DIN 69893



Evatec		Evatec	
Société de Production		Société de Production	
9	1	Statut d'usinage	ISO-K100
8	2	Vie	Document 101.4.11
7	1	Préparateur	INNOV 1564449
6	1	Concepteur	WITING TOOL USA
5	1	Préparateur	EPART 1567248
4	1	Concepteur	STRAPP TOOL-USA
3	2	Préparateur	SMAG 1234567
2	2	Concepteur	WITING TOOL-USA
1	1	Corps de l'outil	-

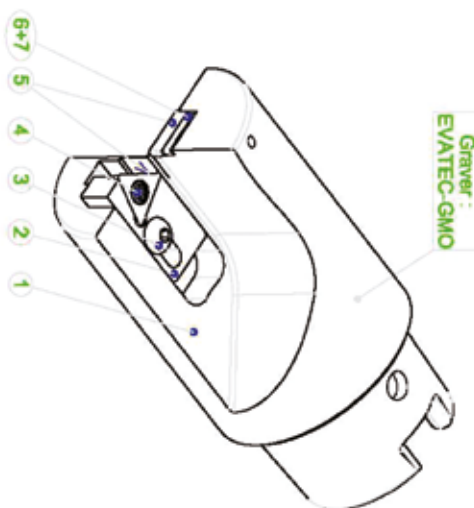
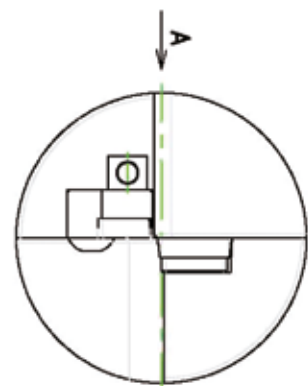
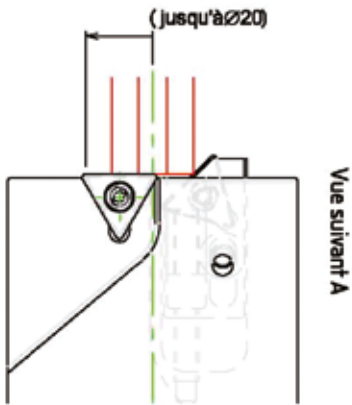
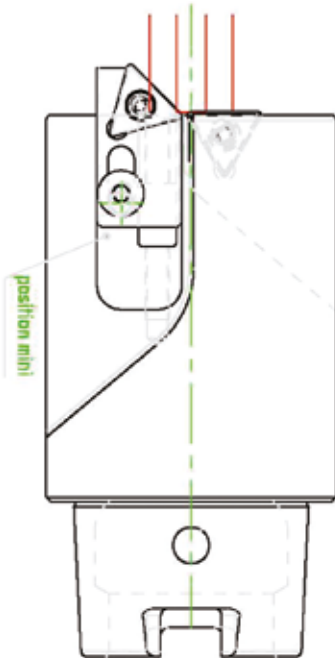
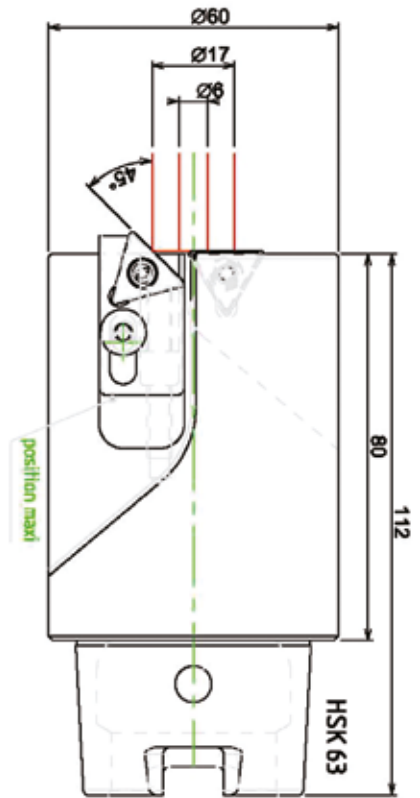
BARRE D'ALÉSAGE DE 1/2 Finition

Attachement HSK 100

Mⁿ 0

1:1

A2



Tolérances générales :

Sur les dimensions	±0.1	Sur les angles	±1°
de 0 à 8	±0.1	de 0 à 10	±1°
de 8 à 20	±0.2	de 10 à 50	±20'
de 20 à 50	±0.3	de 50 à 120	±20'
de 50 à 100	±0.5	> 8 à 120	±30'
> 8 à 100	±1		

Chaque perçage doit être vérifié avec un comparateur de parallélisme et de perpendicularité. Ra 3.2

On peut ne pas respecter les tolérances indiquées si elles ne sont pas mentionnées sur les documents de construction.

TopSolid 1:1

Qualité par : Vérifié par :

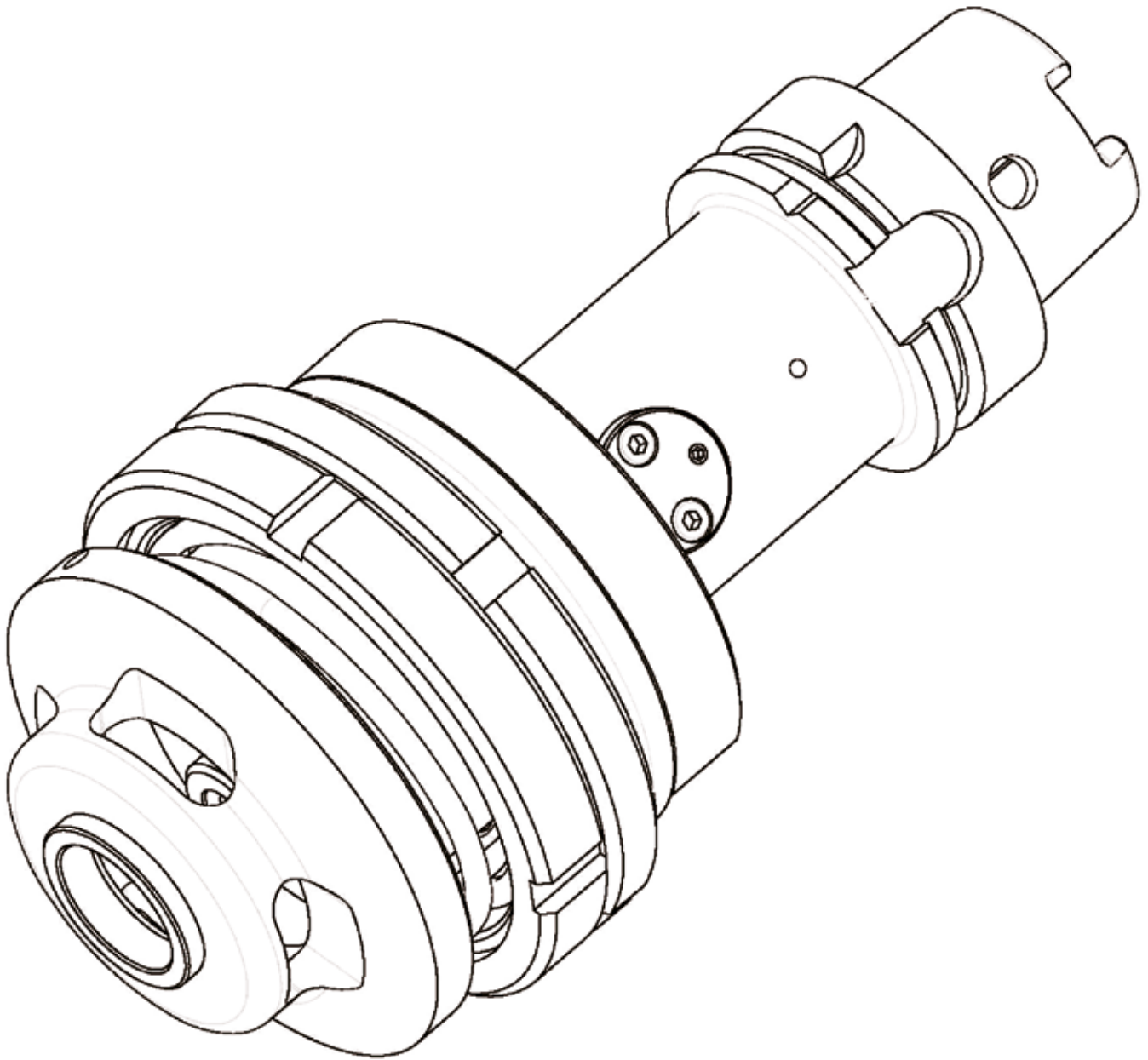
REP/RE	NB.	DESIGNATION	MATIERE	OBSERVATIONS
1	1	Insert HS-H15	-	-
2	1	Assise pour plat T16	-	-
3	2	Plaque de plat T16-30	-	-
4	2	Vis Torx HS-SM	-	-
5	1	Vis Torx HS-SM	-	-
6	1	Vis Torx HS-SM	-	-
7	1	Gravure HS	-	-
8	1	Gravure HS	-	-


Porte-Util à dresser et chanfreiner
Tube Ø6 - à Ø17

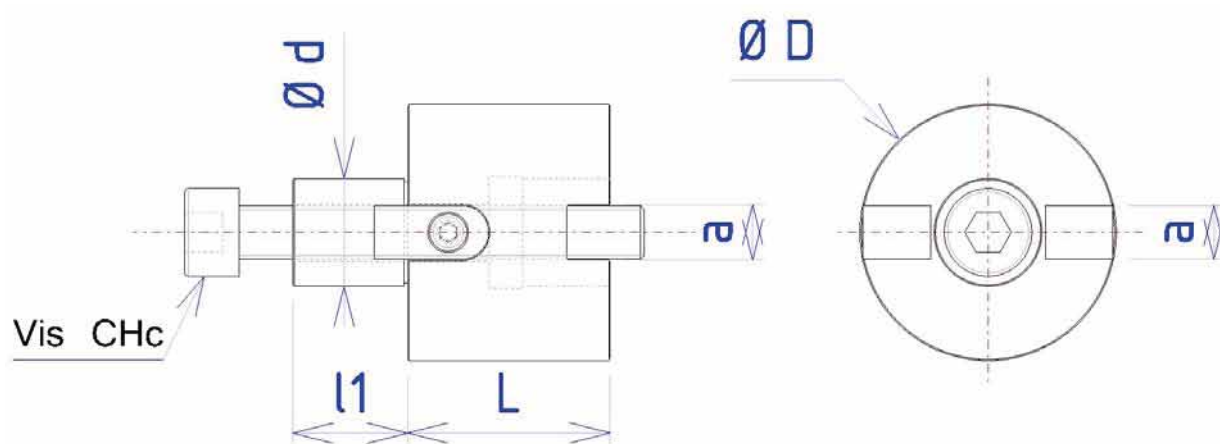
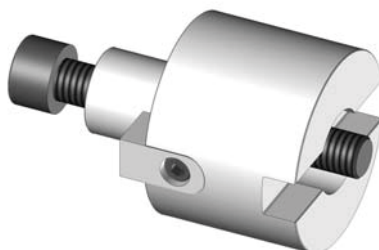
Matière : **Alu** Norme : **N°** Matière : **0** Qualité : **A3**

Date : _____

■ Exemples d'outils spéciaux



 BP 126 - 62603 MONTBRISON Cedex Tel:04 77 96 36 79 - Fax:04 71 96 36 79	Liste de modifications / Ajout / Modifications		TopCam A3
	Ensemble mécanique Attachement HSK 63		Ed. 1:1 Matière Nbre de pièces
Dessiné par:	Date de création:	Client:	N° Indice 1



Allonge APF						
Code article	$\varnothing d$	L	l_1	$\varnothing D$	a	Vis
141861603	16	30	17	38	8	CHc M8 x 60
141861605	16	50	17	38	8	CHc M8 x 80
141861608	16	80	17	38	8	CHc M8 x 110
141862204	22	40	19	48	10	CHc M10 x 60
141862206	22	60	19	48	10	CHc M10 x 80
141862208	22	80	19	48	10	CHc M10 x 100
141862705	27	50	21	58	12	CHc M12 x 80
141862708	27	75	21	58	12	CHc M12 x 110
141862710	27	100	21	58	12	CHc M12 x 130
141863205	32	50	24	75	14	CHc M16 x 80
141863208	32	80	24	75	14	CHc M16 x 110
141863210	32	100	24	75	14	CHc M16 x 130

evatec tools®

Solutions sur mesure pour votre usinage
Machining solutions especially for you

CARBURE



PCBN / PCD



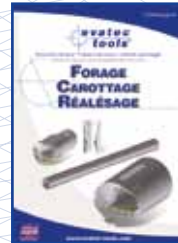
AÉRONAUTIQUE



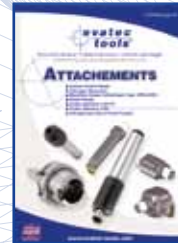
TOURNAGE



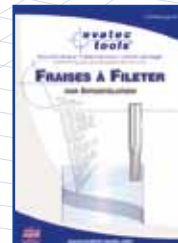
USINAGE DE TROUS



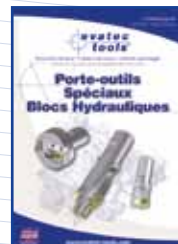
ATTACHEMENTS



FRAISAGE



MÉTIERS / SPÉCIFIQUES



Téléchargez nos catalogues sur www.evatec-tools.com

Download our CATALOGS on www.evatec-tools.com

evatools® evamet® carbex® gmo®
coriatec® create outillage®

12, rue des Terres Rouges - Z.I. Metzange - 57100 Thionville

Tél. : 03 82 88 61 61 - E-mail : evatec@evatec-tools.fr

www.evatec-tools.com

